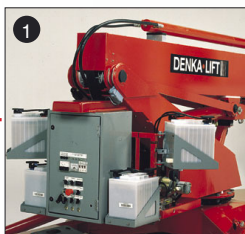
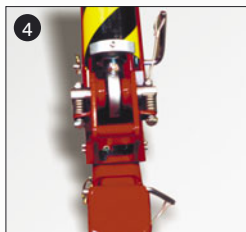


Po demontáži čepu se závlačkou lze pracovní koš rychle a jednoduše sejmout, tím jsou zaručeny ideální vlastnosti pro pojezd i na velmi úzkém prostoru.



1-2. Funkčnost konstrukce skříňě akumulátorů, hydraulických a elektrických ovládacích jednotek usnadňuje a racionalizuje práce spojené se servisem a údržbou.

3. Sériově dodávané proporcionální ovládání umožňuje provádění velmi klidných a bezpečných pohybů stroje i za velmi extrémních pracovních podmínek.



4. Všechny pracovní plošiny DENKA LIFT jsou vybaveny funkcí sledování oper. Tím je zajištěno, aby byla pracovní plošina funkční pouze tehdy, když na každou operu působí určitý tlak.

DENKA LIFT řady Narrow - kompaktní pracovní plošiny pro práci uvnitř i venku.

Řada pracovních plošin Narrow DL byla speciálně vyvinuta pro pronajímatele pracovních plošin, velké průmyslové podniky, nákupní centra, letiště atd.

Kompaktní rozměry pracovní plošiny s šířkou pouze 890 mm a s odnímatelným pracovním košem umožňují jejich použití také tam, kde to jiné pracovní plošiny již musejí vzdát.

Díky vestavěnému pohonu pojezdu dokáže pracovní plošinu bezproblémově transportovat z jednoho pracoviště na druhé pouze jedna osoba bez jakýchkoliv pomocných prostředků.

Standardně se pracovní plošina dodává s pohonem tří kol. To znamená, že transport lze bez problémů realizovat i za obtížných podmínek, jako např. velké stoupání, nebo měkké podloží. Při použití na stavební tedi nevznikají žádné další potíže.

Maximální pracovní výška činí 19 a 22 metrů. Vestavěné automatické omezení zatěžovacího momentu zajišťuje optimální stranový dosah v závislosti na zatížení v koši.

DL19/22 N je flexibilní řadou pracovních plošin, které se standardně dodávají s akumulátorovým pohonem. Jako zvláštní provedení se pracovní plošiny dodávají se vznětovým motorem s alternátorem nebo bez alternátoru.

Všechny pracovní plošiny DENKA LIFT splňují nejpřísnější bezpečnostní normy. Elektrické a hydraulické systémy jsou vždy dvojnásobně jištěny. Válc jsou vybaveny pojistnými ventily pro případ roztržení hadic a všechny funkce pohybů jsou jištěny přetlakovými ventily.

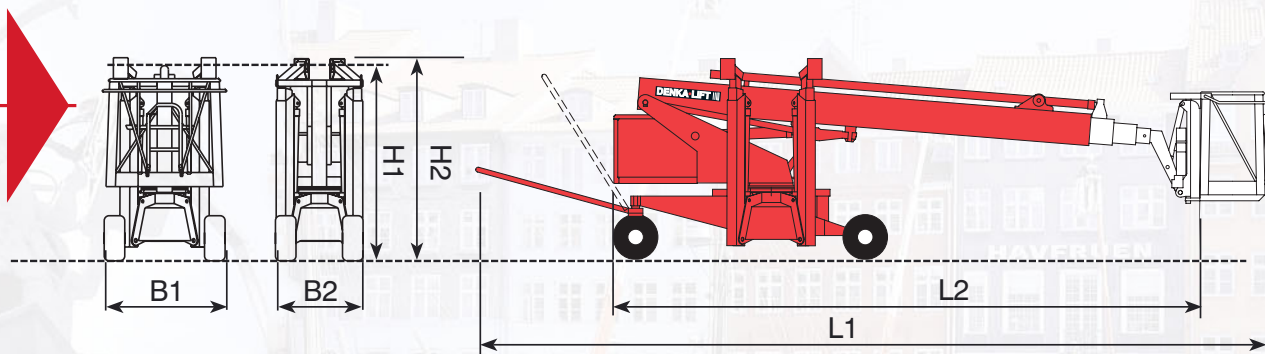


Sekční ovládání

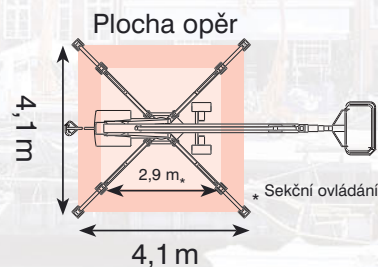
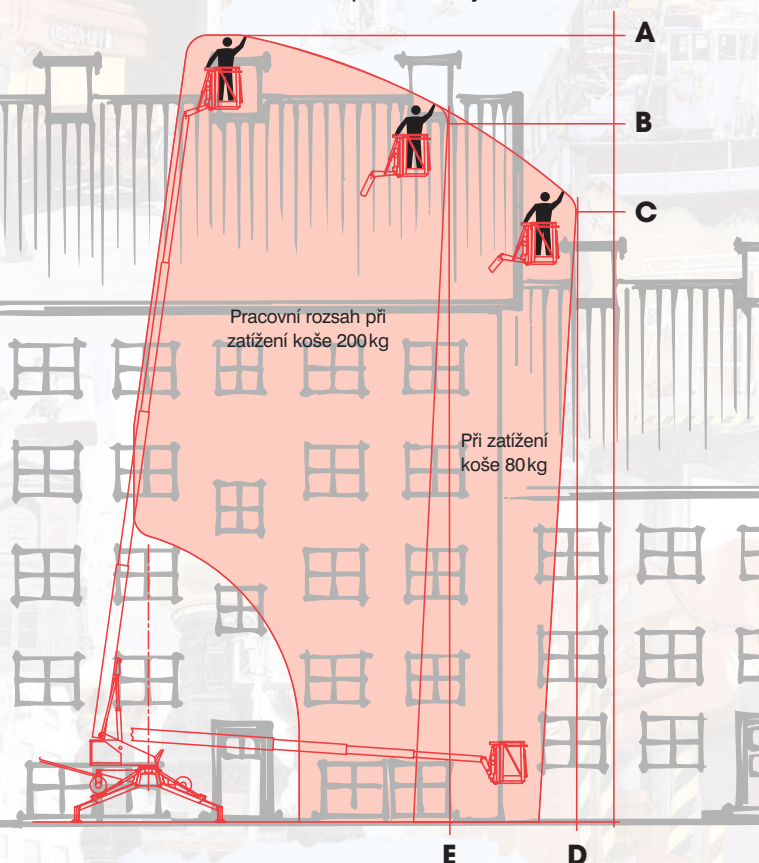
Jako speciální varianta se tento typ pracovní plošiny dodává také se sekčním ovládáním, tzn. s variabilním uspořádáním oper. U každé opery lze volit mezi dvěma délkami oper při ustavení. Pokud potřebujeme jednu nebo více zkrácených oper, tak se automaticky snižuje stranový dosah. Maximální pracovní výška však zůstává zachována. Tato možnost změny plochy oper umožňuje instalaci pracovní plošiny v extrémně úzkých prostorách.

Změny konstrukce a vybavení vyhrazeny.
Údaje v tomto prospektu je nutné brát jako přibližné.
Obrázky mohou také obsahovat zvláštní vybavení, které nepatří do sériového rozsahu dodávky.

Technické údaje



Max. pracovní výška



Standardní model	DL19N	DL22N
Technické údaje		
Max. pracovní výška A	18,8m	21,90m
Pracovní výška B	15,8m	19,5m
Pracovní výška C	13,6m	17,5m
Max. stranový dosah D	10,9m	11,8m
Stranový dosah E	8,4m	8,3m
Max. zatížení koše	200kg	200kg
Rozsah otoče	nekon. 360°	nekon. 360°
Transportní rozměry		
Délka L1	7000mm	7900mm
Délka L2	5580mm	6525mm
Výška H1	1995mm	1995mm
Výška H2	2140mm	2140mm
Šířka B1	1195mm	1195mm
Šířka B2	890mm	890mm
Celková hmotnost stand.	2075kg	2300kg
Jízdní vlastnosti		
Rychlost / vysoká	1,00m/s	1,00m/s
Rychlost / nízká	0,35m/s	0,35m/s
Max. stoupavost	12° / 21%	12° / 21%
Vnitřní poloměr otáčení	2,6m	2,6m

STANDARDNÍ VYBAVENÍ:

- Otočný odnímatelný hliníkový koš 1200mm
- Akumulátorový pohon
- Proporcionální ovládání
- Hydraulické opěry
- Hydraulický pojezd
- Proudový chránič 30 mA
- Počítadlo provozních hodin
- Klíček pro nabíjení
- Zásuvka 230 V v koši

Údaje jsou nezávazné.
Změny vyhrazeny.

SPECIÁLNÍ VYBAVENÍ:

- Jednostranné variabilní opěry (sekční ovládání)
- Výkonový transformátor 230 V*
- Připojka v koši pro vzduch nebo vodu*
- Žluté otočné varovné světlo
- 2stupňový systém omezení výšky
- Vznětový motor 5,0 kW s generátorem 230V / 2,2 kW*
- Speciální barevné provedení
- Žluté varovné světlo na opěrách
- Vysoce výkonné akumulátory TROJAN*
- Bio-hydraulický olej
- Natáčení pracovního koše ze země

*Zvýšení hmotnosti

... Koncepce pro Vaši budoucnost

Rothlehner
pracovní plošiny

ROTHLEHNER pracovní plošiny s.r.o.

Mezi úvozy 2512/2a, 193 00 Praha 9

Tel./fax: +420 281 090 590/6

E-Mail: info@rothlehner.cz

Internet: www.rothlehner.cz