

EuropeLIFT

optimize reaching

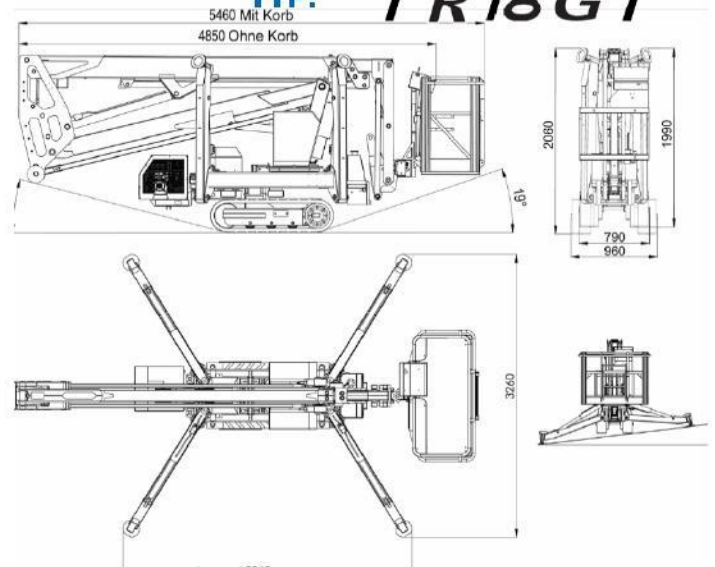
TR 18 GT



- pracovní výška: 18 m
- stranový dosah: 10,5 m
- omezovač stranových dosahů podle zatížení koše
- rameno koše 1,3 m
- otočný koš
- stranově i výškově přestavitelné pásy
- rozměrný hliníkový pracovní koš s ochranným zábradlím
- automatické vyrovnání opěr



... Koncepte pro Vaši budoucnost
Rothlehner
pracovní plošiny



STANDARDNÍ VÝBAVA:

- pracovní výška: 18 m
- stranový dosah 10,5 m (100 kg)
- nešpinící pásy
- manuálně výškově a stranově stavitelné pásy
- hydraulicky otočný pracovní koš
- automatické vyrovnávání opěr
- hliníkový koš se schránkou na nářadí
- proporcionální elektricko-hydraulické ovládání joysticky
- pohon 230 V a zážehový agregát Honda iGX390 s elektronickým ovládáním otáček
- dálkové kabelové ovládání pojezdu
- snímače tlaku na opěrách s výstražným akustickým a světelným signálem
- ovládací pult na podvozku i v pracovním koši
- snímač náklonu 1° s akustickým signálem
- 230V zásuvka v koši
- ovládací pulty opatřeny průhledným krytem
- počítadlo provozních hodin
- manuální čerpadlo nouzového spouštění
- barva stroje RAL 3002 (red)

VOLITELNÁ VÝBAVA

- podložky pod opěry
- vedení vody a vzduchu do pracovního koše
- zábleskové majáky na podpěrách

Technická data:	TR 18 GT
Pracovní výška:	18 m
Výška podlahy koše:	16 m
Nosnost pracovníhokoše (8 m)	220 kg
Nosnost pracovního koše (10 m)	110 kg
Maximální nosnost:	220 kg
Otoč:	375°
Rameno koše:	1,3 m
Rozměry pracovního koše:	1,4x0,7x1,1 m
Otoč plošiny:	2x65°
Převážná délka:	5,46 m
Převážná délka bez koše:	4,85 m
Transportní šířka:	0,79 m
Transportní výška:	1,99 m
Celková hmotnost:	2450 kg
Rozpětí opěr (v příčném směru po vnější okraje patek):	3,26 m
Stoupavost:	6,9 %
Vedení energií:	uvnitř teleskopu

