

# SAMOHYBNÁ TELESKOPICKÁ PRACOVNÍ PLOŠINA

## H 21 TX

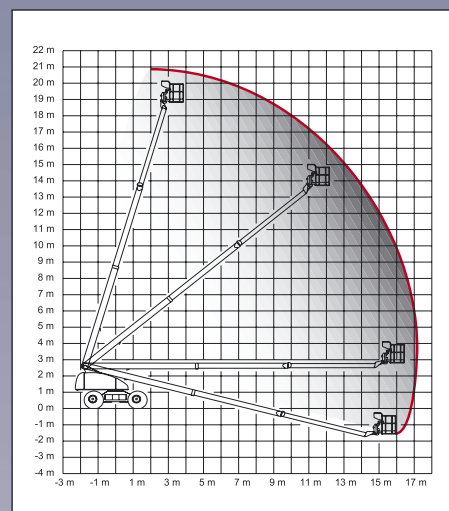
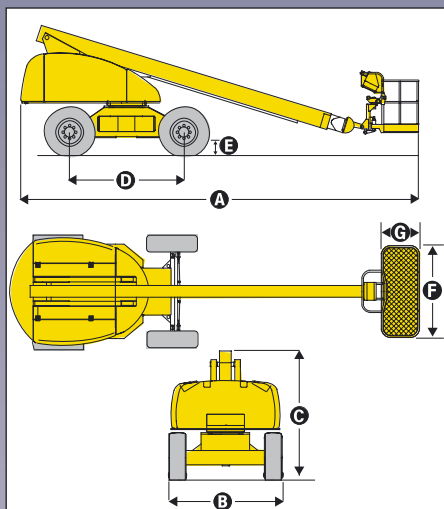


- stranový dosah 17 m
- maximální nosnost 230 kg
- rozměry koše 1,8 m x 0,8 m
- pohon všech kol
- světlost podvozku 35 cm



## Přednosti plošiny Haulotte®

- hydraulická uzávěrka diferenciálu a světlost podvozku 35 cm pro náročné terénní podmínky
- pneumatiky plněné pěnou
- délka 9,11 m v zasunutém stavu usnadňuje dopravu a ovladatelnost
- plně proporcionální řízení a současné ovládání více pohybů
- hydraulické natáčení pracovního koše 180°
- zvýšená bezpečnost vypnutím při přetížení koše
- stabilní, spolehlivá plošina s jednoduchou údržbou



## STANDARDNÍ VYBAVENÍ

- diesel motor Hatz tlumený proti hluku "Silent Pack"
- signalizace náklonu 5°
- pohon všech kol
- bezpečné použití do rychlosti větru až 45 km/h
- jednoduché, snadno ovladatelné řízení
- akumulátor startéru 12 V – 70 Ah
- možnost odpojení hnacích motorů pro případ vlečení
- počítadlo provozních hodin
- závěsná oka pro odtažení a pro jeřáb
- elektrické nouzové čerpadlo

## ZVLÁŠTNÍ VYBAVENÍ A PŘÍSLUŠENSTVÍ

- koš 2,3 x 0,8 m
- pracovní světlomet
- varovný signál při jízdě
- katalyzátor
- zásuvka 230 V v pracovním koši
- startovací modul s možností kódování
- proudový generátor 3,3 kW
- zatížení koše 360 kg při rychlostech větru do 60 km/h (hmotnost stroje: 12 640 kg)

## TECHNICKÉ ÚDAJE

Pracovní výška	20,8 m
Výška podlahy pracovního koše	18,8 m
Stranový dosah	18,2 m
Max. nosnost koše	230 kg
<b>A</b> Délka	9,1 m
<b>B</b> Šířka	2,48 m
<b>C</b> Výška ve složeném stavu	2,86 m
<b>D</b> Rozvor	2,49 m
<b>E</b> Světlost podvozku	35 cm
<b>F x G</b> Rozměry pracovního koše	1,80 m x 0,80 m
Převis	1,1 m
Rychlost pojezdu	1,5 – 5,0 km/h
Vnější poloměr otáčení	6,15 m
Rozsah otoče	360°
Natáčení koše	180°
Motor	Diesel 43,6 CV - 32,1 kW
Řízení	proporcionální
Max. stoupavost	40 %
Plnopryžžové pneumatiky	15 R 22
Zásobník hydraulického oleje	150 l
Palivová nádrž	150 l
Celková hmotnost	11750 kg

**Haulotte** 

THE HEIGHT OF QUALITY

**Pinguely - Haulotte**

Worldwide Headquarters

La Péronnière, B.P. 9  
42152 L'HORME, France  
Tel. +33 (0)4 77 29 24 24  
Fax +33 (0)4 77 29 43 95

E-Mail: [haulotte@haulotte.com](mailto:haulotte@haulotte.com)  
Internet: <http://www.haulotte.com>

... Koncepce pro Vaši budoucnost

**Rothlehner**

pracovní plošiny

**ROTHLEHNER**

pracovní plošiny s.r.o.

Mezi úvozy 2512/2a, 193 00 Praha 9

Tel./fax: +420 281 090 590/6

E-Mail: [info@rothlehner.cz](mailto:info@rothlehner.cz)

Internet: [www.rothlehner.cz](http://www.rothlehner.cz)