

B220PXE

21,7 m

Nová pracovná plošina B220PXE umožňuje dvojité „premostenie“ s inovatívnym kĺbovo - teleskopickým ramenom a košom namontovaným na konci.

Jednoduchá, s vynikajúcim stranovým dosahom, umožňuje prekonávať prekážky a dosiahnuť miesta, ktoré boli doteraz neprístupné, bez použitia zložitejších strojov.

Pevný, jednoduchý a technologicky vyspelý: max. nosnosť do 250 kg so stranovým dosahom 11,2 m a nosnosťou 120 kg v koši.

GSR
AERIAL PLATFORMS



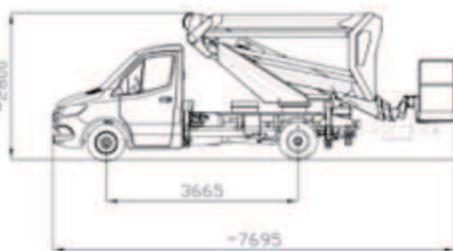
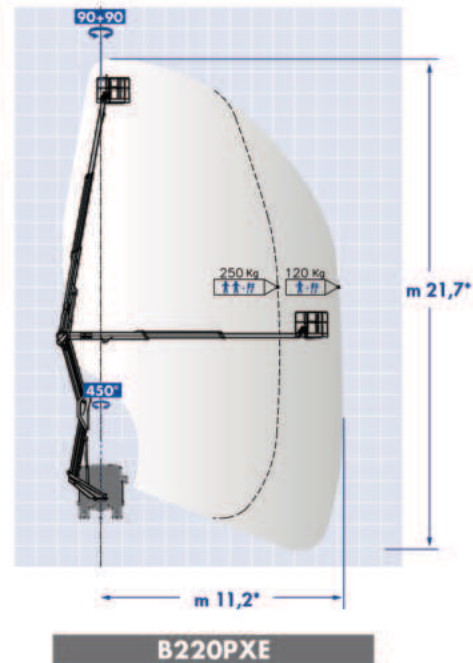
EN





VÝKONNOSŤ:

1. Kôš na konci na presnú prácu (komíny, strechy, balkóny atď.), umožňuje zníženie koša na úroveň zeme.
2. Pantografy s vyváženými celkovými rozmermi, jednoduchosťou použitia a skvelým výkonom.
3. Otáčanie o 360° bez obmedzenia s 250 kg v koši až do maximálnej výšky.
4. Kolmé ustavenie na šírku vozidla.
5. Premostenie s dosahom 11,2 m a nosnosťou 120 kg v koši.
6. Jednoduché a intuitívne ovládanie.
7. Riadiace systémy patria medzi najpokročilejšie, najpresnejšie a najcitlivejšie pri používaní
8. Nízka hmotnosť, ale robustná konštrukcia.
9. Kompaktné a vyvážené na ceste ako bežné vozidlo.
10. Jednoduché a intuitívne, ideálne na prenájom s vlastným pohonom



MODEL	Pracovná výška (m)*	Max. stranový dosah (m)*	Nosnosť koša (kg)*	Rozsah otoče (°)	Otáčanie koša (°)	Hmotnosť (t)*
B220PXE	21,7	8,3 / 11,2	250 / 120	450	90 + 90	3,5