

TERÉNNE NOŽNICOVÉ PLOŠINY

COMPACT 10 / 12 DX



Vynikajúce jazdné vlastnosti v teréne

- > Pohon 4 kolies
- > Automatická uzávierka diferenciálu
- > Vynikajúca stúpavosť (40 %)
- > Svetlá výška 28 cm

ROBUSTNÁ A JEDNODUCHÁ NA ÚDRŽBU

- > Podpery sú umiestnené v rámci podvozku stroja
- > Odolná a spoľahlivá vrchná časť ovládacej skrinky
- > Ľahká dostupnosť ku komponentom
- > Zabudovaný diagnostický nástroj

VYNIKAJÚCA PRODUKTIVITA

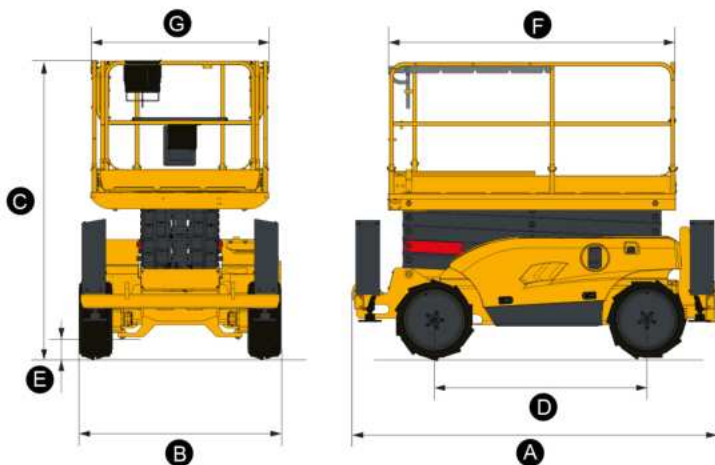
- > Plne proporcionálne ovládanie
- > Malý polomer otáčania
- > Jeden prepínač na rozmiestnenie a vysunutie 4 podpier

COMPACT 10 / 12 DX

TERÉNNÁ NOŽNICOVÁ PLOŠINA

TECHNICKÉ ÚDAJE

	COMPACT 10 DX	COMPACT 12 DX
Pracovná výška	10.28 m	12.06 m
Výška podlahy pracovného koša	8.28 m	10.06 m
Nosnosť koša	565 kg (3 osoby)	450 kg (3 osoby)
Nosnosť koša pri predĺžení	150 kg	150 kg
A Dĺžka	3.18 m	3.18 m
B Šírka	1.78 m	1.78 m
C Výška v zloženom stave	2.44 m	2.56 m
D Rázvor	1.84 m	1.84 m
E Svetlá výška	28 cm	28 cm
Výška uloženia	1.59 m	1.7 m
F Dĺžka pracovného koša	2.45 m	2.45 m
G Šírka pracovného koša	1.45 m	1.45 m
Dĺžka predĺženého koša	3.7 m	3.7 m
Dĺžka predĺženia koša	1.2 m	1.2 m
Počet predĺžení	1	1
Rýchlosť pojazdu	0.6 - 5.5 km/h	0.6 - 5.5 km/h
Možnosť pojazdu v max. výške	8.15 m	8.15 m
Vonkajší polomer otáčania	3.5 m	3.5 m
Rýchlosť zdvihu/spustenia	35 s / 46 s	35 s / 51 s
Motor	Kubota, 18.5 kW (Stage 5 in EU)	Kubota, 18.5 kW (Stage 5 in EU)
Stúpavosť	40 %	40 %
Alarm náklonu	3 °	3 °
Pneumatiky s penovou výplňou	26 x 12 - 16.5	26 x 12 - 16.5
Objem nádrže hydraul. oleja	75 l	75 l
Celková hmotnosť	3 350 kg	3 965 kg



ŠTANDARDNÉ VYBAVENIE

- > Pohon 4 kolies, riadenie 2 kolies
- > Uvoľnenie brzd
- > Terénne pneumatiky s penovou výplňou
- > Predĺženie koša o 1,2 m
- > Odnímateľný ovládací panel obsluhy
- > Alarm náklonu 3°
- > Automatické vyrovnávanie podpier
- > Klaksón
- > Počítadlo prevádzkových hodín
- > 12 V - 70 Ah batérie
- > Hydraulické brzdy
- > Manuálny spúšťací ventil koša
- > Body na upevnenie popruhov
- > Háky na ťahanie
- > Bočné kryty

VOLITELNÉ DOPLNKY A PRÍSLUŠENSTVO

- > Nešpiniace pneumatiky
- > 110 V napájanie koša
- > Výkyvné dverka
- > Hydraulický generátor 3,5 kW
- > Biologicky rozložiteľný olej
- > Súprava pre chladné počasie
- > Telematika pripravená
- > Alarm pohybu pre pohyby a presun
- > Alarm pri pojazde
- > Otočný maják
- > Pracovné svetlo
- > Sklápacie ochranné zábradlie

