

WARRANTY

HAULOTTE

5 YEARS



**COMPACT 10**  
**COMPACT 12**  
**COMPACT 14**



## INTELIGENTNÝ ROBUSTNÝ DIZAJN

- > Protizávažie odolné proti nárazu s integrovanou ochranou rebríka, AC motory a zástrčka pre nabíjačku
- > Zosilnené zábradlie s dodatočnou vertikálnou priečkou pre maximálnu odolnosť

## MAXIMALIZOVANÝ POTENCIÁL

- > Prístup na všetky pracoviská: sklopné zábradlia, bočné a pozdĺžne otvory pre vysokozdvížny vozík
- > Použitie VNÚTRIVONKU\* s plnou výškou pojazdu a bez obmedzenia zaťaženia

## JEDINEČNÝ UŽIVATEĽSKÝ ZÁŽITOK

- > Proporcionálne pohyby pre presné ovládanie (AC motory)
- > Ergonomická horná ovládacia skrinka s rukoväťou a rýchlostným ovládačom

## NEPREKONATEĽNÁ PREVÁDZKYSCHOPNOSŤ

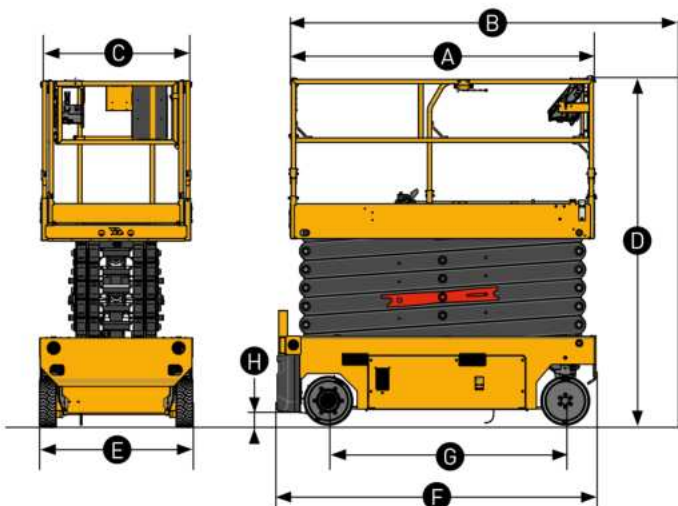
- > Haulotte Activ'Energy Management pre starostlivosť o batérie
- > Palubné a diaľkové nastavenia a diagnostické nástroje s Haulotte Diag, Haulotte Activ'Screen a telematickým riešením Sherpal

\* Compact 14: len interiérový

## ELEKTRICKÁ NOŽNICOVÁ PLOŠINA

### TECHNICKÉ ÚDAJE

	COMPACT 10 AE	COMPACT 12 AE	COMPACT 14 AE
Pracovná výška	10 m	11.75 m	13.75 m
Výška podlahy pracovného koša	8 m	9.75 m	11.75 m
Možnosť pojazdu v max. výške	8 m	9.75 m	11.75 m
Nosnosť koša - interiér	450 kg (3 osoby)	320 kg (3 osoby)	
Nosnosť koša - exteriér	450 kg (1 osoba)	320 kg (1 osoba)	NA
Nosnosť koša pri predĺžení	120 kg		
<b>A</b> Dĺžka koša	2.4 m		
<b>B</b> Dĺžka koša - predĺžená	3.32 m		
Dĺžka predĺženia	0.92 m		
<b>C</b> Šírka koša - vonkajšia	1.17 m		
<b>D</b> Výška v zloženom stave	2.35 m	2.47 m	2.72 m
Výška - zložené zábradlie	1.65 m	1.77 m	2.02 m
<b>E</b> Celková šírka	1.20 m		
<b>F</b> Dĺžka	2.5 m		
<b>G</b> Rázvor	1.86 m		
<b>H</b> Svetlá výška - stred	12.5 cm		
Svetlá výška - ochrana proti výmoľom	2 cm		
Rýchlosť pojazdu	0.7 / 1.5 / 4.2 km/h		
Stúpavosť	25 %		
Náklon (pozdĺžny/priečny)	3.5° / 1.5°		
Vonkajší polomer otáčania	1.83 m		
Nešpinacie pneumatiky	15 x 5		
Batérie	24 V - 225 Ah [C20]		
Objem nádrže hydraul. oleja	10 l	14 l	
Celková hmotnosť	2 490 kg	2 940 kg	3 070 kg



### Štandardné vybavenie

- > Haulotte Activ'Energy Management: Inteligentná nabíjačka CAN
- > 27A multivoltová nabíjačka
- > Prístup k batérii s výklopnou priehradkou
- > Indikátor stavu nabitia batérie
- > Haulotte Activ'Screen (informácie o nabití batérie, počítadlo prevádzkových hodín, servisné upozornenia a poruchy v kóde alebo v texte...)
- > Priečne a pozdĺžne otvory na vysokozdvíhňový vozík
- > Skladacie ochranné zábradlia
- > Rozšírenie prednej časti koša
- > AC motory
- > Mobilná horná ovládacia skrinka
- > 2 prepínače rýchlosti pojazdu
- > Ručné núdzové spustenie
- > Mobilné ochranné kryty výmoľov
- > Prístup k portálu MyHaulotte s viacerými službami
- > 2 riadiace kolesá vpredu, 2 hnacie kolesá vzadu
- > Pevné nešpinacie pneumatiky
- > Alarm pohybu
- > Elektrický systém uvoľňovania brzd
- > Vstup do panela Drop Bar

### Voľiteľné doplnky a príslušenstvo

- > Haulotte Activ'Energy Management: automatické alebo manuálne plnenie vody do batérií
- > Bezúdržbové batérie AGM
- > Sekundárny ochranný systém
- > Telematické riešenia
- > Držiak na potrubie
- > Nosný panel
- > Vstup cez otváracie dvierka
- > Doplnková ochrana hornej a dolnej ovládacej skrinky
- > Zásuvka v koši (110/230V)
- > Pracovné svetlo
- > Blikajúce svetlo ( samostatné, dvojité alebo 360°)
- > Biologicky rozložiteľný hydraulický olej
- > Hydraulický olej do chladného počasia

