



### Hydraulické riadenie (voliteľné):

Táto možnosť nahrádza štandardné manuálne riadenie, a umožňuje bezpečné a presné manévrovanie so strojom pomocou káblového diaľkového ovládania stroja, a to aj v extrémne stiesnených oblastiach.



1. Funkčnosť konštrukcie krytov uľahčuje servisné a údržbárske práce.

2. Odstránením kolíka, sa dá kôš rýchlo a ľahko vybrať, rýchlo a jednoducho odstrániť.



3. Štandardné proporcionálne ovládanie zabezpečuje, že aj v extrémne náročných pracovných podmienkach sú bezpečné pohyby stroja možné.

4. Všetky plošiny DENKA sú vybavené monitorovaním tlaku v podperách.

## DENKA LIFT - séria úzkoprofilových plošín

- kompaktná pracovná plošina do interiéru aj exteriéru.

Táto séria úzkych plošín DL bola špeciálne vyvinutá pre prenajímajúce spoločnosti, väčšie priemyselné podniky, nákupné centrá, letiská atď.

Kompaktné rozmery plošiny so šírkou len 890 mm a odnímateľným košom umožňujú jeho použitie aj tam, kde to iné plošiny museli vzdať.

Vďaka zabudovanému pohonu pojazdu možno plošinu premiestňovať z jedného pracoviska do druhého len jednou osobou a ľahko prepraviť z jedného pracoviska na druhé bez použitia pomôcok.

Plošina sa štandardne dodáva s pohonom troch kolies. To znamená, že ho možno bez problémov prepravovať aj v náročných podmienkach, napr. v strmom svahu alebo na mäkkom podklade. Pri práci na stavenisku preto nevznikajú žiadne problémy.

Maximálna pracovná výška je 19 a 22 metrov. Zabudované automatické obmedzenie záťažového momentu zabezpečuje optimálny dosah v závislosti od zaťaženia koša.

Teleskopické rameno je vyrobené zo špeciálne lisovaných hliníkových profilov. To zaručuje výnimočnú stabilitu a nízku hmotnosť.

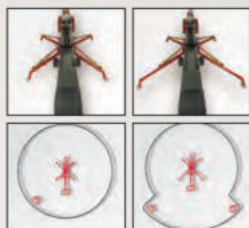
Kombinácia funkcií ramena s citlivým proporcionálnym ovládaním vytvára bezpečné, pohodlné a efektívne pracovisko pre obsluhu v koši.

DL 19/22 N je flexibilná rada plošín, ktorá sa štandardne dodáva s akumulátorovým pohonom. Ako špeciálna verzia je plošina k dispozícii s dieselovým motorom je k dispozícii buď s generátorom, alebo bez neho.

Každý stroj DENKA-LIFT spĺňa najprísnejšie bezpečnostné predpisy. Elektrické a hydraulické systémy sú vybavené dvojitými bezpečnostnými funkciami. Všetky valce sú tiež vybavené ochrannými ventilmi proti pretrhnutiu hadice. Okrem toho sú všetky pohybové funkcie zabezpečené pretlakovými ventilmi.

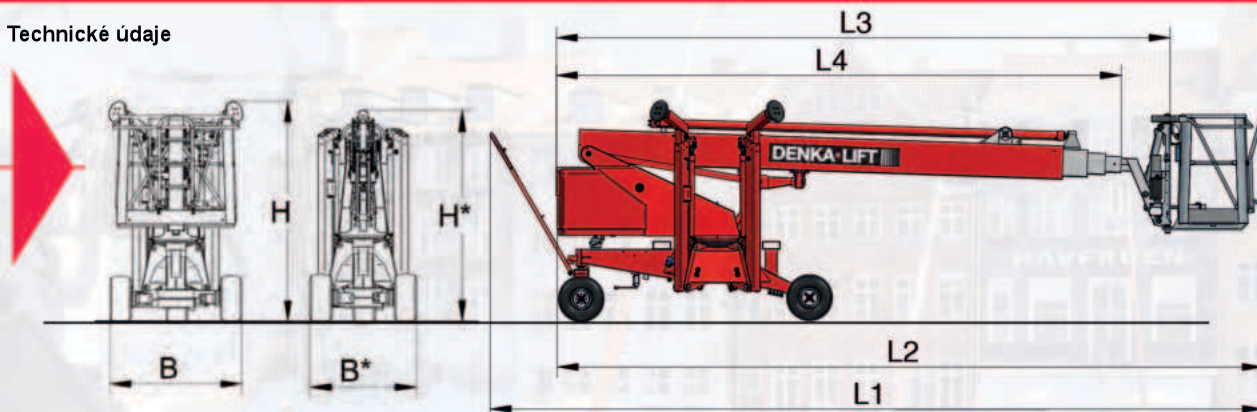
### Sekčné ovládanie

Tento typ plošiny sa môže dodávať aj so sekčným ovládaním, t. j. s variabilnou podporou, takže je možné vybrať si medzi dvoma dĺžkami podpier pre každú podporu. Ak potrebujete jednu alebo viac skrátených podpier, dosah sa automaticky skráti, ale maximálna pracovná výška je zachovaná. Táto možnosť zmeny plochy podpier umožňuje nastavenie plošiny aj v extrémne stiesnených priestoroch.

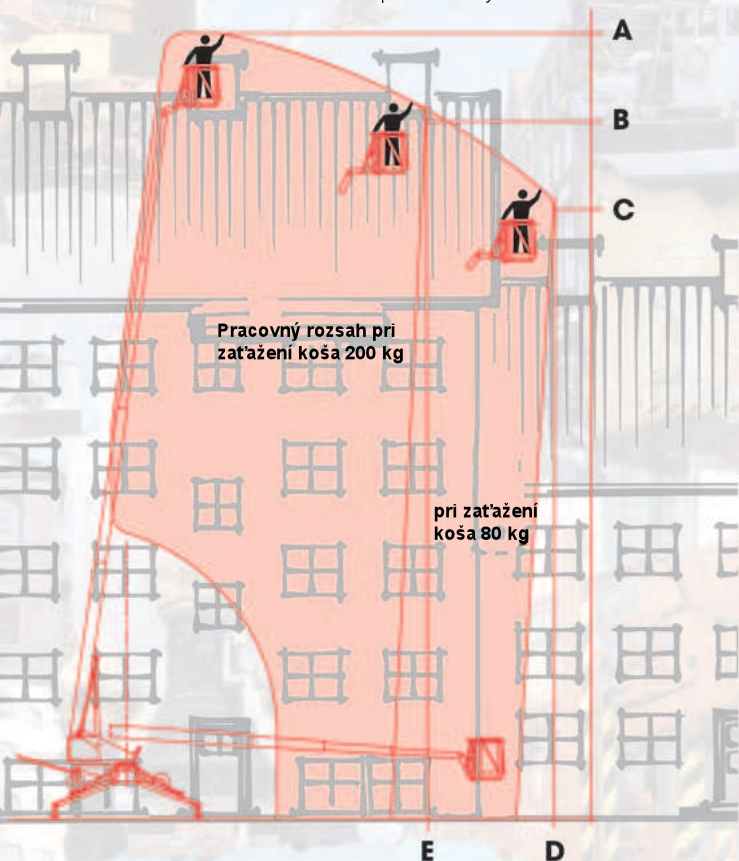




## Technické údaje

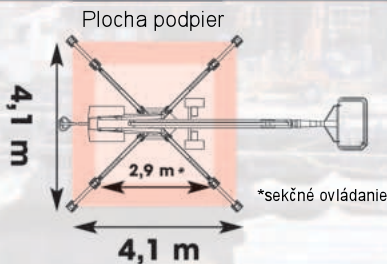


Max. pracovná výška



Pracovný rozsah pri zaťažení koša 200 kg

pri zaťažení koša 80 kg



Štandardný model	DL19N	DL22N
------------------	-------	-------

Štandardný model	DL19N	DL22N
<b>Technické údaje</b>		
Max. pracovná výška A	18,8 m	21,90 m
Pracovná výška B	15,8 m	19,5 m
Pracovná výška C	13,6 m	17,5 m
Max. stranový dosah D	10,9 m	11,8 m
Stranový dosah E	8,4 m	8,3 m
Max. zaťaženie koša	200 kg	200 kg
Rozsah otoče	nekon. 360°	nekon. 360°
<b>Transportné rozmery</b>		
Dĺžka L1	7000 mm	7900 mm
Dĺžka L2	6340 mm	7240 mm
Dĺžka L3	5625 mm	6525 mm
Dĺžka L4	5045 mm	5990 mm
Výška H	2140 mm	2140 mm
Výška H*	1995 mm	1995 mm
Šírka B	1195 mm	1195 mm
Šírka B*	890 mm	890 mm
Celková hmotnosť štand.	2075 kg	2300 kg
<b>Jazdné vlastnosti</b>		
Rýchlosť / vysoká	1,00 m/s	1,00 m/s
Rýchlosť / nízka	0,35 m/s	0,35 m/s
Max. stúpanosť	12° / 21%	12° / 21%
Vnútrotný polomer otáčania	2,6 m	2,6 m

## Štandardné vybavenie

- Otočný odnateľný hliníkový kôš 1200 mm
- Akumulátorový pohon
- Proporcionálne ovládanie
- Hydraulické podpery
- Hydraulický pohon
- Prúdový chránič 30 mA
- Počítadlo prevádzkových hodín
- Klúčik pre nabíjanie

## Špeciálne vybavenie

- Čistiace kefy na teleskopických koncoch
- Prívod vzduchu/vody do koša\*
- Prídavný vysokovýkonný transformátor 50 A / 24 V\*
- Vysoko výkonné batérie 6V 215Ah / 5 hod.
- Žlté otočné výstražné svetlo
- BIO hydraulický olej
- Benzínový generátor HONDA EU30is / 3,0 kVA\*
- Dvojstupňové obmedzenie výšky
- Odnateľné rameno s uhlom
- Variabilná podpera na jednej strane ( sekčné ovládanie)
- Hydraulický pohon\*
- Biele pneumatiky

\* Zvýšenie hmotnosti