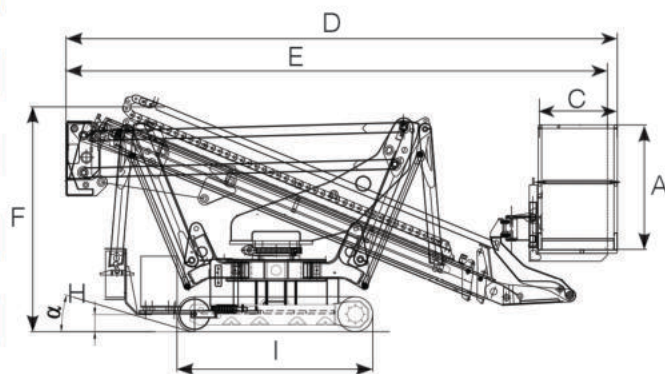
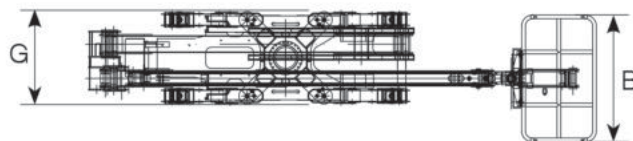




| VÝKON                     |                |
|---------------------------|----------------|
| Pracovná výška            | 18.50 m        |
| Stranový dosah (120 kg)   | 11.00 m        |
| Premostenie               | 5.30 m         |
| Nosnosť pracovného koša   | 200 Kg         |
| Pohyblivé JIB rameno      | -              |
| Otáčanie pracovného koša  | 180°           |
| Rozsah otáčania otoče     | 360°           |
| Stúpavosť                 | 30%            |
| Uhol náklonu ( $\alpha$ ) | 16° - 29°      |
| Rýchlosť pojazdu          | 1.0 - 2.0 Km/h |

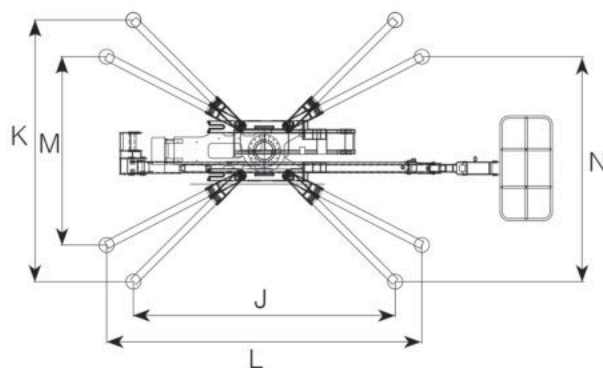


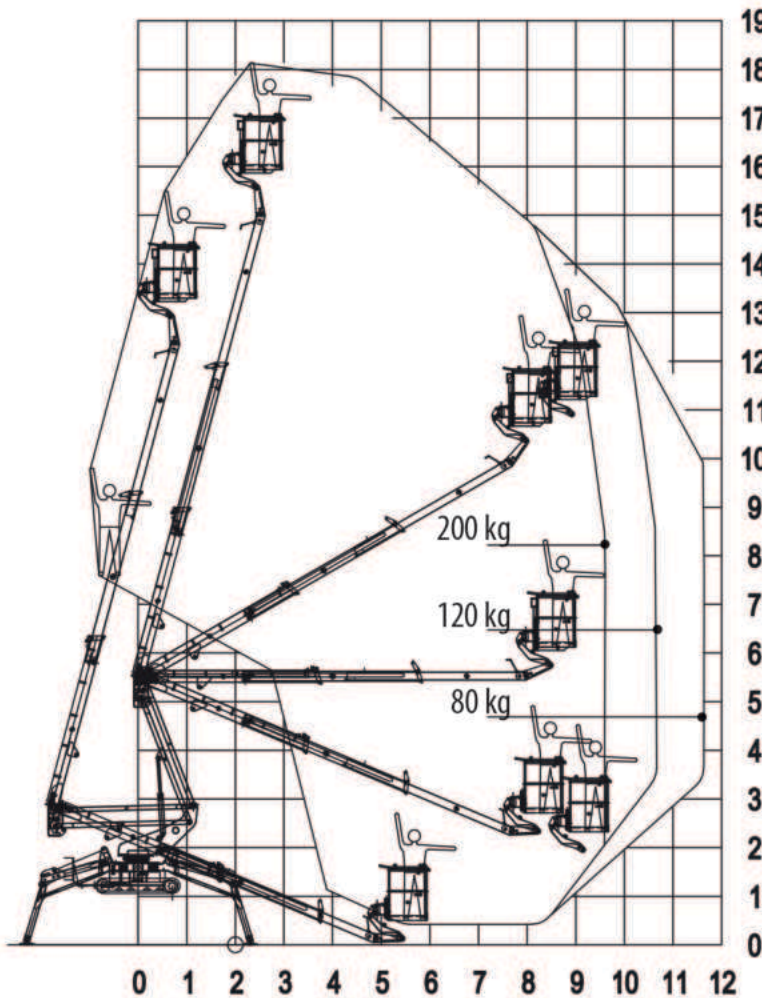
| ROZMERY                              |              |
|--------------------------------------|--------------|
| Výška koša (A)                       | 1.10 m       |
| Dĺžka koša (B)                       | 1.40 m       |
| Šírka koša (C)                       | 0.70 m       |
| Dĺžka (D)                            | 4.90 m       |
| Dĺžka bez koša (E)                   | 4.80 m       |
| Výška (pri pojazde) (F)              | 1.98 m       |
| Min. šírka (G)                       | 0.89 m       |
| Max. šírka (G')                      | -            |
| Min. výška svetlá (H)                | 0.18 m       |
| Max. výška svetlá (H')               | -            |
| Pásky (L x W) (I)                    | 1.70x 0.23 m |
| Štandardná dĺžka podpier (J)         | 3.50 m       |
| Štandardná šírka podpier (K)         | 3.50 m       |
| Dĺžka podpier úzka (L)               | 4.20 m       |
| Šírka podpier úzka (M)               | 2.50 m       |
| Šírka podpier stredná (N)            | 3.00 m       |
| Podložky pod podpery ( $\emptyset$ ) | 0.20 m       |



| HMOTNOSŤ                     |                        |
|------------------------------|------------------------|
| Celková hmotnosť             | 2800 Kg                |
| Konfigurácia tlaku pri jazde | 3.11 kN/m <sup>2</sup> |
| Konfigurácia tlaku pri práci | 2.40 kN/m <sup>2</sup> |
| Max. sila podpier            | 17.85 kN               |

| ZDROJE ENERGIE                            |               |
|---|---------------|
| Benzinový motor STANDARD                  | 9.6 kW        |
| STANDARD Elektrický motor                 | 230V - 2.2 kW |
| VOLITEĽNÝ Dieselový motor                 | 7.3 kW        |
| VOLITEĽNÝ Lítiový akumulátor R190BA       | 48V - 200 Ah  |
| VOLITEĽNÝ Lítiový akumulátor R190HY       | 48V - 100 Ah  |
| KAPACITA NÁDRŽE NA PALIVO Dieselový motor | 5 l           |
| Kapacita nádrže na olej                   | 36 l          |





## PODVOZOK

- Výkonný pásový pohon s hydraulickým brzdom systémom
- Presné manévrovanie
- Gumové pásy so špeciálne usporiadaným profilom zabezpečujúcim optimálnu príľnavosť

## STABILIZÁCIA

- Variabilné výsuvné podpery s jednou úzkou alebo širokou stranou alebo oboma stranami, možnosť nastavenia

## RAMENO

- Jednoduchý pantograf s teleskopickým ramenom
- Otočný kôš o 180°
- Plne hydraulické a káblové ovládanie
- Hydraulický samovyrovňavací systém koša
- Otáčanie otoče s otočným kruhom

## ZDROJE ENERGIE

- Elektrický motor 110 V (USA) / 230 V (EÚ)
- 9,6 kW benzínový motor Honda
- Zariadenie Start/Stop pre motor v koši

## VOLITEĽNÉ

- Akumulátorový pohon (lítiový) 48V 200 Ah (R190BA)
- Akumulátorový pohon (lítiový) 48V 100 Ah (R190HY)
- Samovyrovňavací systém podpier
- Podložky pod podpery
- Nešpiniace gumové pásy
- Vlastné farby
- Rádiové ovládanie (pásy + podpery)
- Elektrické čerpadlo na núdzové spustenie

## PRODUKTIVITA, BEZPEČNOSŤ A KVALITA

- 110V (US) / 230V (EÚ) zásuvka v koši
- Vysokokvalitná farba RAL 9003 a RAL 2001
- Ručné čerpadlo na núdzové spustenie
- Blokovacie ventily na hydraulických valcoch
- Prepúšťacie ventily chrániace hydraulický systém pred príliš vysokými tlakmi
- Ochranné kryty pre všetky komponenty
- Počítadlo prevádzkových hodín