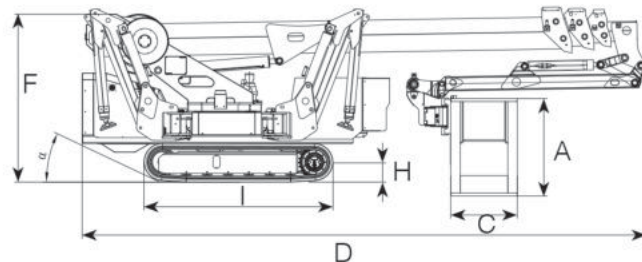
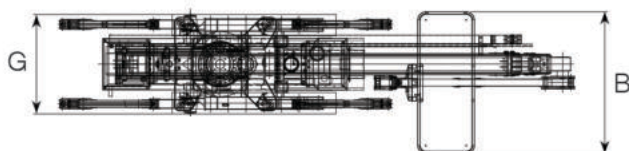


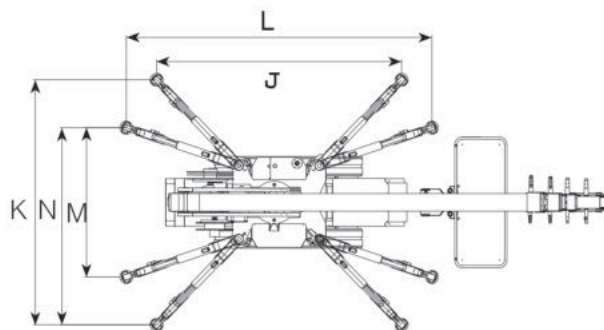
VÝKON	
Pracovná výška	26.20 m
Stranový dosah (120 kg)	13.50 m
Premostenie	-
Nosnosť koša	230 Kg
Pohyblivé JIB rameno	180°
Otáčanie koša	180°
Rozsah otáčania otoče	440°
Stúpavosť	30%
Uhol náklonu (α)	25°
Rýchlosť pojazdu	1.0-2.0 Km/h



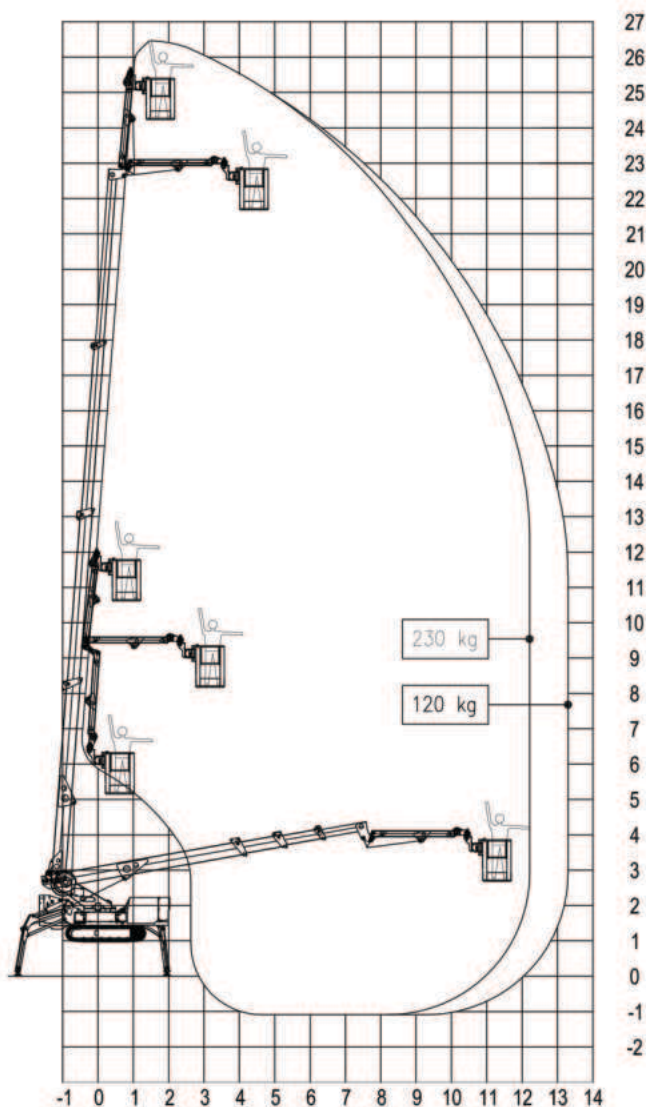
ROZMERY	
Výška koša (A)	1.10 m
Dĺžka koša (B)	2.00 m
Šírka koša (C)	0.80 m
Dĺžka (D)	6.75 m
Dĺžka bez koša (E)	-
Výška (pri jazde) (F)	2.00 m
Min. šírka (G)	1.40 m
Max. šírka (G')	-
Svetlá výška (H)	0.23 m
Max. výška svetlá (H')	-
Pásky (L x W) (I)	2.27 x 0.30 m
Štandardná dĺžka podpier (J)	3.75 m
Štandardná šírka podpier (K)	3.75 m
Dĺžka podpier úzka (L)	4.70 m
Šírka podpier úzka (M)	2.30 m
Šírka podpier stredná (N)	3.00 m
Podložky pod podpery (Ø)	0.20 m



HMOTNOSŤ	
Celková hmotnosť	5400 Kg
Konfigurácia tlaku pri jazde	2.55 kN/m ²
Konfigurácia tlaku pri práci	3.31 kN/m ²
Max. sila podpier	23.54 kN



ZDROJE ENERGIE	
Štandardný dieselový motor	28 kW
Elektrický motor štandardný	230V - 3.0 kW
VOLITELNÉ Litiová batéria	48V - 200 Ah
KAPACITA NÁDRŽE NA PALIVO Dieselový motor	30 l
Kapacita nádrže na olej	90 l



ZDROJE ENERGIE

- Elektrický motor 220 V
- 28 kW dieselový motor s elektronikou regulovaným riadením motora
- Zariadenie Start/Stop pre motor v koši

PRODUKTIVITA, BEZPEČNOSŤ A KVALITA

- 110V (US) / 230V (EU) zásuvka v koši
- Vysokokvalitná farba RAL 9003 a RAL 2001
- Ručné čerpadlo na núdzové spustenie
- Blokovacie ventily na hydraulických valcoch
- Prepúšťacie ventily chrániace hydraulický systém pred príliš vysokými tlakmi
- Ochranné kryty pre všetky komponenty
- Počítadlo prevádzkových hodín

PODVOZOK

- Výkonný pásový pohon s hydraulickým brzdovým systémom
- Presné manévrovanie cez citlivé rádio ovládanie
- Gumové pásy so špeciálne usporiadaným profilom poskytujúcim optimálnu príľnavosť

STABILIZÁCIA

- Variabilný systém podpier s jednou úzkou alebo širokou stranou alebo oboma stranami možnosť nastavenia

RAMENO

- Teleskopické rameno + JIB rameno
- Kíbové JIB rameno 180°
- Otočný kôš 180°
- Elektrický proporcionálny (Danfoss) a rádiové ovládanie
- Elektrický samovyrovnávací systém koša
- Otáčanie otoče s otočným kruhom

VOLITEĽNÉ

- Akumulátorový pohon (lítiový) 48V 200 Ah (R260HY)
- Samovyrovnávací systém podpier
- Podložky pod podpery
- Nešpiniace gumové pásy
- Vlastné farby
- Elektrické čerpadlo na núdzové spustenie