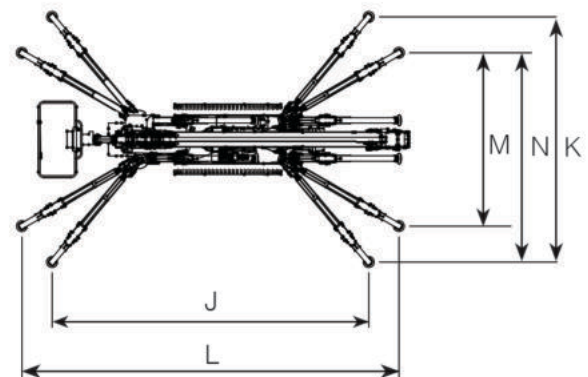
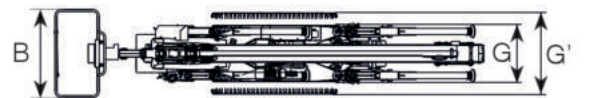
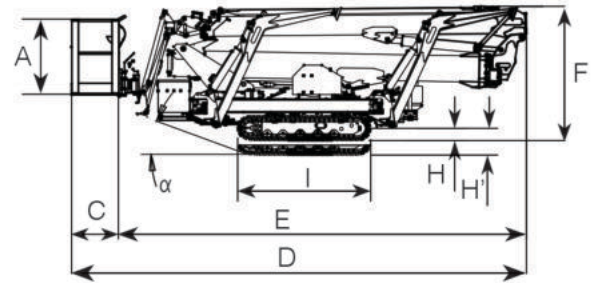


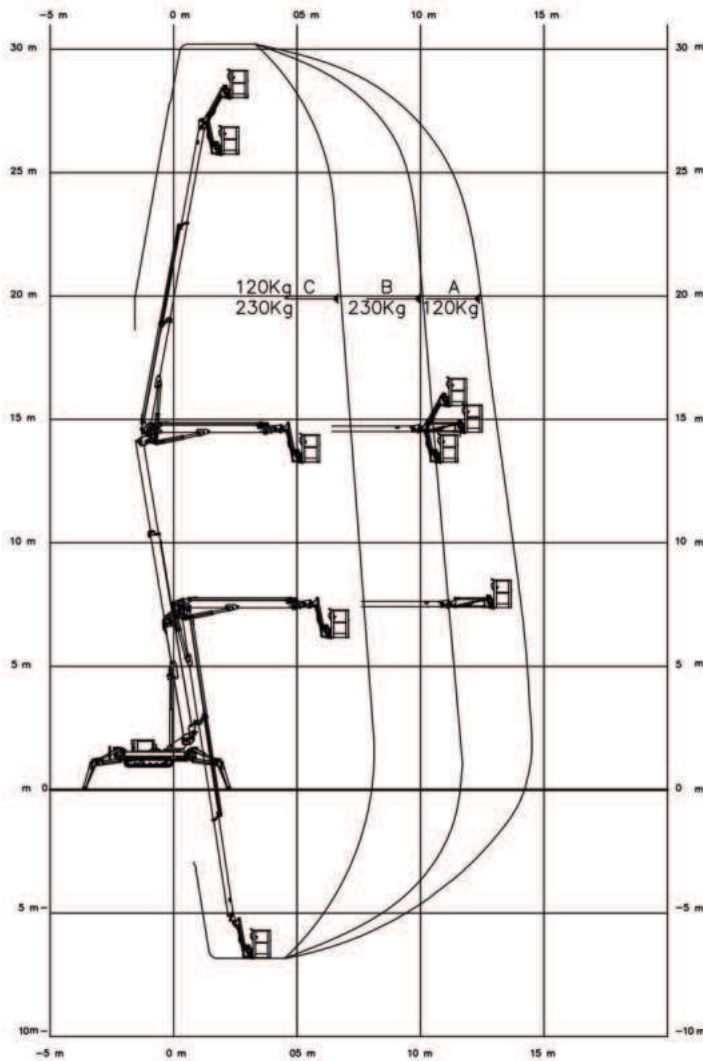
| VÝKON | |
|---------------------------|----------------|
| Pracovná výška | 30.20 m |
| Stranový dosah (230 kg) | 12.00 m |
| Stranový dosah (120 kg) | 14.50 m |
| Premostenie | 15.00 m |
| Nosnosť koša | 230 Kg |
| Pohyblivé JIB rameno | -80° +60° |
| Otáčanie koša | 180° |
| Rozsah otáčania otoče | 440° |
| Stúpavosť | 30% |
| Uhol náklonu (α) | 32° - 27.5° |
| Rýchlosť pojazdu | 1.0 - 2.0 Km/h |

| ROZMERY | |
|------------------------------|---------------|
| Výška koša (A) | 1.10 m |
| Dĺžka koša (B) | 1.40 m |
| Šírka koša (C) | 0.70 m |
| Dĺžka (D) | 6.80 m |
| Dĺžka bez koša (E) | 6.10 m |
| Výška (pri jazde) (F) | 1.99 m |
| Min. šírka (G) | 0.89 m |
| Max. šírka (G') | 1.29 m |
| Min. výška svetlá (H) | 0.10 m |
| Max. výška svetlá (H') | 0.20 m |
| Pásky (L x W) (I) | 1.99 x 0.23 m |
| Štandardná dĺžka podpier (J) | 5.80 m |
| Štandardná šírka podpier (K) | 4.50 m |
| Dĺžka podpier úzka (L) | 6.90 m |
| Šírka podpier úzka (M) | 3.15 m |
| Šírka podpier stredná (N) | 3.80 m |
| Podložky pod podpery (Ø) | 0.20 m |

| HMOTNOSŤ | |
|------------------------------|------------------------|
| Celková hmotnosť | 4100 Kg |
| Konfigurácia tlaku pri jazde | 4.38 kN/m ² |
| Konfigurácia tlaku pri práci | 1.68 kN/m ² |
| Max. sila podpier | 26.77 kN |

| ZDROJE ENERGIE | |
|-------------------------------------------|---------------|
| Štandardný dieselový motor | 18.5 kW |
| Štandardný elektrický motor | 230V - 3.0 kW |
| Voliteľná lítiová batéria | 48V - 200 Ah |
| Kapacita nádrže na palivo Dieselový motor | 15 l |
| Kapacita olejovej nádrže | 60 l |





PODVOZOK

- Výkonný pásový pohon s hydraulickým brzdovým systémom
- Presné manévrovanie cez citlivé rádio ovládanie
- Gumové pásy so špeciálne usporiadaným profilom poskytujúcim optimálnu príľnavosť

STABILIZÁCIA

- Variabilný systém podpier s jednou úzkou alebo širokou stranou alebo oboma stranami s možnosťou nastavenia

RAMENO

- Teleskopické horné a dolné ramená
- Kĺbové JIB rameno 140°
- Otočný kôš 180°
- Elektrické proporcionálne a rádiové ovládanie
- Elektronický samovyrovnávací systém koša
- Otáčanie otoče s otočným kruhom

ZDROJE ENERGIE

- Elektrický motor 110 V (US) / 230 V (EU)
- Dieselový motor Kubota s výkonom 18,5 kW elektronicky regulovaným riadením motora
- Zariadenie na spúšťanie a vypínanie motora v koši

VOLITEĽNÉ

- Akumulátorový pohon (lítiový) 48V 200 Ah (RA31HY)
- Systém samovyrovnávania podpier
- Podložky pod podpery
- Nešpiniace gumové pásy
- Vlastné farby

PRODUKTIVITA, BEZPEČNOSŤ A KVALITA

- 110V (US) / 230V (EU) zásuvka v koši
- Vysokokvalitná farba RAL 9003 a RAL 2001
- Elektrické čerpadlo na núdzové spustenie
- Káble a hadice bezpečne vedené cez konštrukciu ramena
- Blokovacie ventily na hydraulických valcoch
- Prepúšťacie ventily chrániace hydraulický systém pred príliš vysokými tlakmi
- Ochranné kryty všetkých komponentov
- Počítadlo prevádzkových hodín