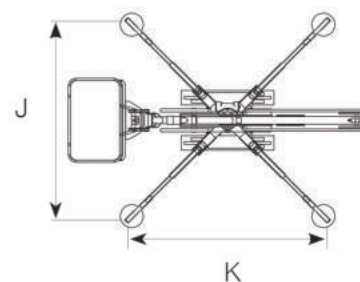
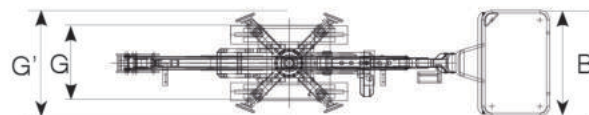
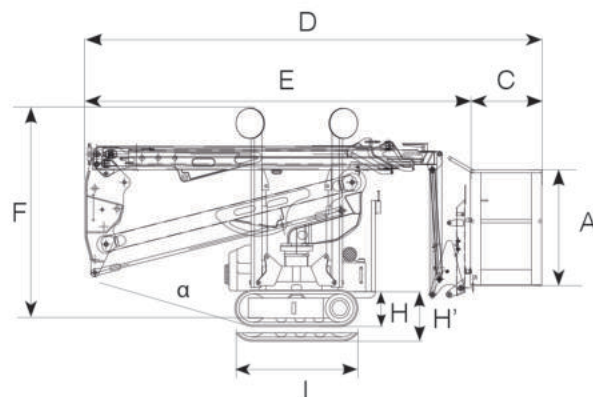


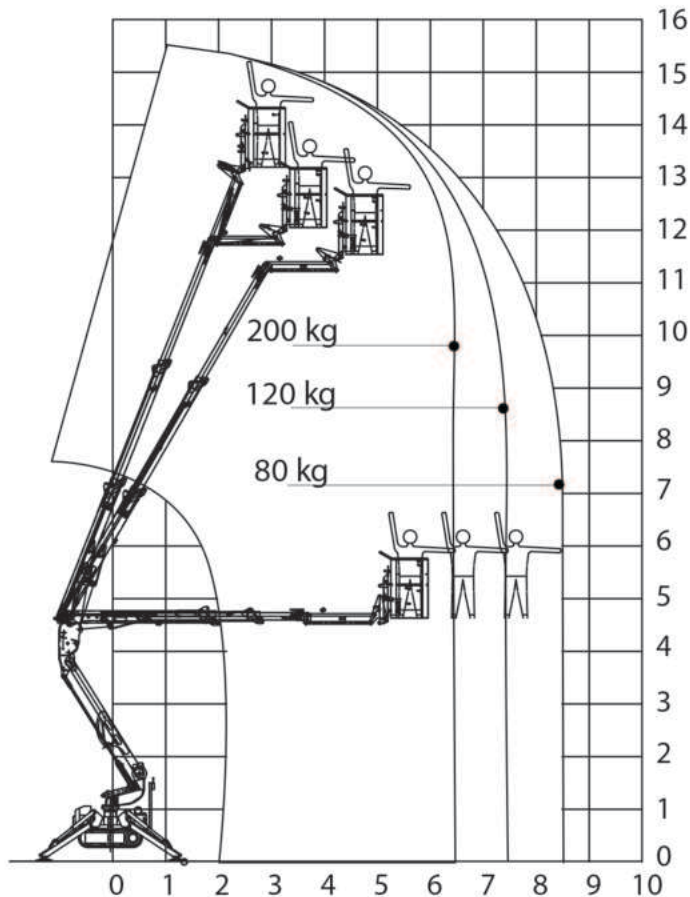
| VÝKON                     |           |
|---------------------------|-----------|
| Pracovná výška            | 15.60 m   |
| Stranový dosah (120 kg)   | 7.50 m    |
| Premostenie               | 4.50 m    |
| Nosnosť koša              | 200 Kg    |
| Pohyblivé JIB rameno      | 90°       |
| Natáčanie prac. koša      | 180°      |
| Rozsah otáčania otoče     | 320°      |
| Stúpavosť                 | 30%       |
| Uhol náklonu ( $\alpha$ ) | 15° - 17° |
| Rýchlosť pojazdu          | 2.0 Km/h  |

| ROZMERY                      |              |
|------------------------------|--------------|
| Výška koša (A)               | 1.10 m       |
| Dĺžka koša (B)               | 1.10 m       |
| Šírka koša (C)               | 0.70 m       |
| Dĺžka (D)                    | 4.93 m       |
| Dĺžka bez koša (E)           | 4.20 m       |
| Výška (prepravná poloha) (F) | 1.99 m       |
| Min. šírka (G)               | 0.84 m       |
| Max. šírka (G')              | 1.10 m       |
| Min. svetlá výška (H)        | 0.18 m       |
| Max. svetlá výška (H')       | 0.22 m       |
| Rozmer pásy (L X W) (I)      | 1.20x 0.18 m |
| Dĺžka podpier štandard (J)   | 2.80 m       |
| Šírka podpier štandard (K)   | 2.80 m       |
| Podložky pod podpery (Ø)     | 0.20 m       |

| HMOTNOSŤ                     |                        |
|------------------------------|------------------------|
| Celková hmotnosť             | 2150 Kg                |
| Konfigurácia tlaku pri jazde | 2.29 kN/m <sup>2</sup> |
| Konfigurácia tlaku pri práci | 2.70 kN/m <sup>2</sup> |
| Max. sila podpier            | 12.44 kN               |

| ZDROJE NAPÁJANIA                          |               |
|---|---------------|
| Benzinový motor STANDARD                  | 9.6 kW        |
| Elektrický motor STANDARD                 | 230V - 2.2 kW |
| VOLITEL'NE Dieselový motor                | 7.3 kW        |
| VOLITEL'NE Litiový akumulátor             | 48V - 100 Ah  |
| KAPACITA NÁDRŽE NA PALIVO Dieselový motor | 5 l           |
| KAPACITA NÁDRŽE NA OLEJ                   | 30 l          |





## PODVOZOK

- Výkonný pásový pohon s hydraulickým brzdovým systémom
- Presné manévrovanie
- Gumové pásy so špeciálne upraveným profilom poskytujúcim optimálnu príľnavosť

## RAMENNÝ SYSTÉM

- Jednoduchý pantograf s teleskopickým ramenom
- Kĺbové JIB rameno 90°
- Otočný kôš 180°
- Hydraulický samovyrovňovací systém koša
- Otáčanie otoče s otočným krúžkom
- Plne hydraulické ovládanie

## VOLITEĽNÉ

- Akumulátorový pohon (lítiový) 48V 100 Ah (R160BA)
- Samovyrovňovací systém podpier
- Podložky pod podpery
- Nešpiniace gumové pásy
- Vlastné farby
- Ovládanie pomocou kábla
- Rádiové ovládanie (pásy + podpery)
- Elektrické čerpadlo na núdzové spustenie

## ZDROJE NAPÁJANIA

- Elektrický motor 110 V (USA) / 230 V (EÚ)
- Benzínový motor Honda s výkonom 9,6 kW
- Zariadenie Start/Stop motora v koši

## PRODUKTIVITA, BEZPEČNOSŤ A KVALITA

- 110V (USA) / 230V (EÚ) zásuvka v koši
- Vysokokvalitná farba RAL 9003 a RAL 2001
- Ručné čerpadlo na núdzové spustenie
- Blokovacie ventily na hydraulických valcoch
- Prepúšťacie ventily chrániace hydraulický systém pred príliš vysokými tlakmi
- Ochranné kryty pre všetky komponenty
- Počítadlo prevádzkových hodín