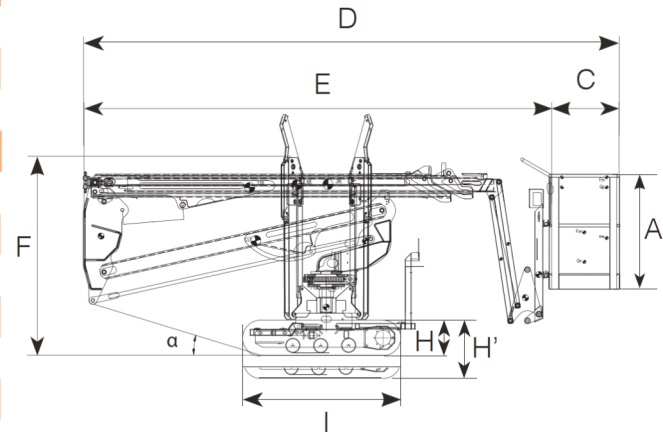




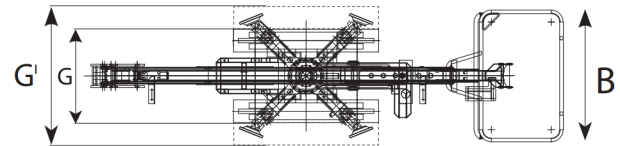
Leistungsdaten:

Arbeitshöhe	17,60 m
Seitliche Reichweite (120 KG.)	8,50 m
Up and Over Punkt	5,30 m
Korblast	200 kg
Beweglicher Korbarm	90°
Korbdrehung	180°
Drehbereich	320°
Steigfähigkeit	30%
Auffahr-Winkel (α)	12° - 17°
Fahrgeschwindigkeit	2.0 km/h



Maße:

Korbhöhe (A)	1.10 m
Korblänge (B)	1.10 m
Korbbreite (C)	0.70 m
Länge (D)	5,57 m
Min. Länge ohne Korb (E)	4,78 m
Höhe in Transportposition (F)	1,95 m
Min. Breite (G)	0.89 m
Breite (G')	1.10 m
Bodenfreiheit (H)	0.18 m
Bodenfreiheit (H')	0,22 m
Kettenfahrwerk (L x W) (I)	1,60 x 0.20 m
Abstützlänge STANDARD (J)	3,10 m
Abstützbreite STANDARD (K)	3,10 m
Unterlegplatten (Ø)	0,20 m

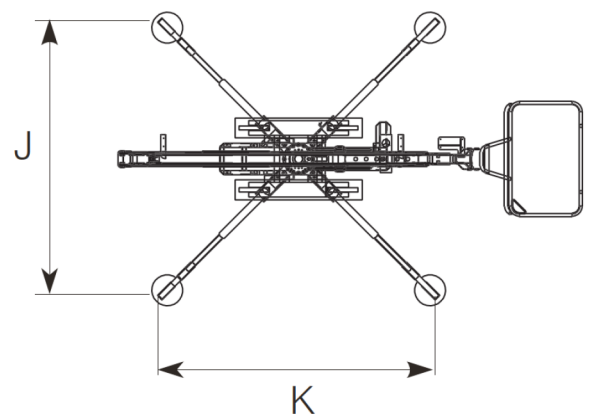


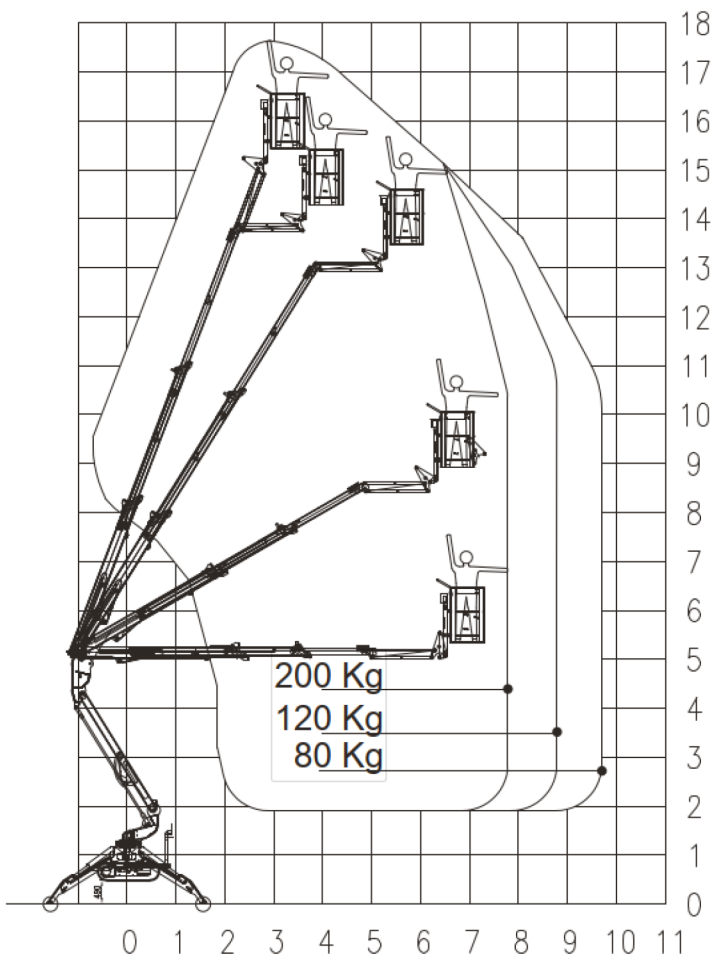
Gewicht:

Gesamtgewicht	2.330 kg
Bodendruck Transportposition	2,30 kN/m ²
Bodendruck Arbeitsposition	2,45 kN/m ²
Max. Stützlast	14,03 kN

Antriebs-Varianten

STANDARD Benzin Motor	9,6 kW
STANDARD 230V Netz	230V - 2.3 kW
OPTIONAL Diesel Motor	7,3 kW
OPTIONAL Batterie	48V - 100 Ah
Tankvolumen	5 l
Öl Tank Kapazität	30 l





Fahrwerk

- Leistungsstarker Kettenantrieb mit Hydraulik Bremssystem
- Präzises Manövrieren
- Gummiketten mit speziellem Profil für optimalen Grip

Ausleger

- Gelenk-Teleskop Ausleger
- Beweglicher Korbarm 90°
- Drehbarer Korb 180°
- Vollhydraulische Proportionalsteuerung
- Hydraulischer Korbausgleich
- Drehbereich 320°

Optionen

- Batterie Antrieb (Lithium) 100Ah / 48V (+ ca. 250kg)
- Automatische Abstützung
- Nicht markierende Gummiketten
- RAL-Sonderfarbe
- Kabel-Fernbedienung
- Funk-Fernbedienung (für Fahrwerk und Stützen)
- Elektrische Notablasspumpe
- Unterlegplatten 400 x 300 x 20 mm

Antriebsquellen

- 230V Elektromotor
- 9,6 kW Honda Benzinmotor
- Start / Stopp für den Motor im Korb

Sonstiges

- 230V Steckdose im Korb
- Handpumpe zum Notabsenken
- Außenliegende Energieführung
- Absperrventile an Hydraulikzylindern
- Schutzabdeckungen für alle Komponenten
- Betriebsstundenzähler