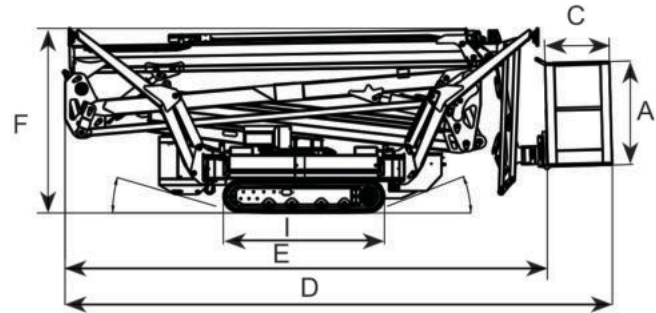
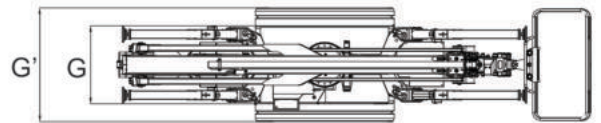


VÝKON

Pracovná výška	23.50 m
Stranový dosah (230 kg)	12.00 m
Premostenie	11.00 m
Nosnosť koša	230 Kg
Pohyblivé rameno JIB	90°
Otáčanie koša	160°
Rozsah otáčania otoče	440°
Stúpavosť	30%
Uhol náklonu (α)	21° - 16°
Rýchlosť pojazdu	1.0-2.0 Km/h


ROZMERY

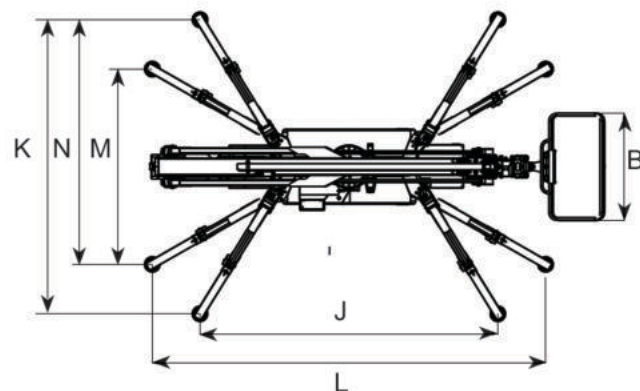
Výška koša (A)	1.10 m
Dĺžka koša (B)	1.40 m
Šírka koša (C)	0.70 m
Dĺžka (D)	5.90 m
Dĺžka bez koša (E)	5.20 m
Výška (pri jazde) (F)	2.00 m
Min. šírka (G)	0.99 m
Max. šírka (G')	1.44 m
Svetlá výška (H)	0.20 m
Pásky (L x W) (I)	1.75 x 0.23 m
Štandardná dĺžka podpier (J)	3.90 m
Štandardná šírka podpier (K)	3.80 m
Dĺžka podpier úzka (L)	5.10 m
Šírka podpier úzka (M)	2.50 m
Šírka podpier stredná (N)	3.20 m
Podložky pod podpery (Ø)	0.20 m

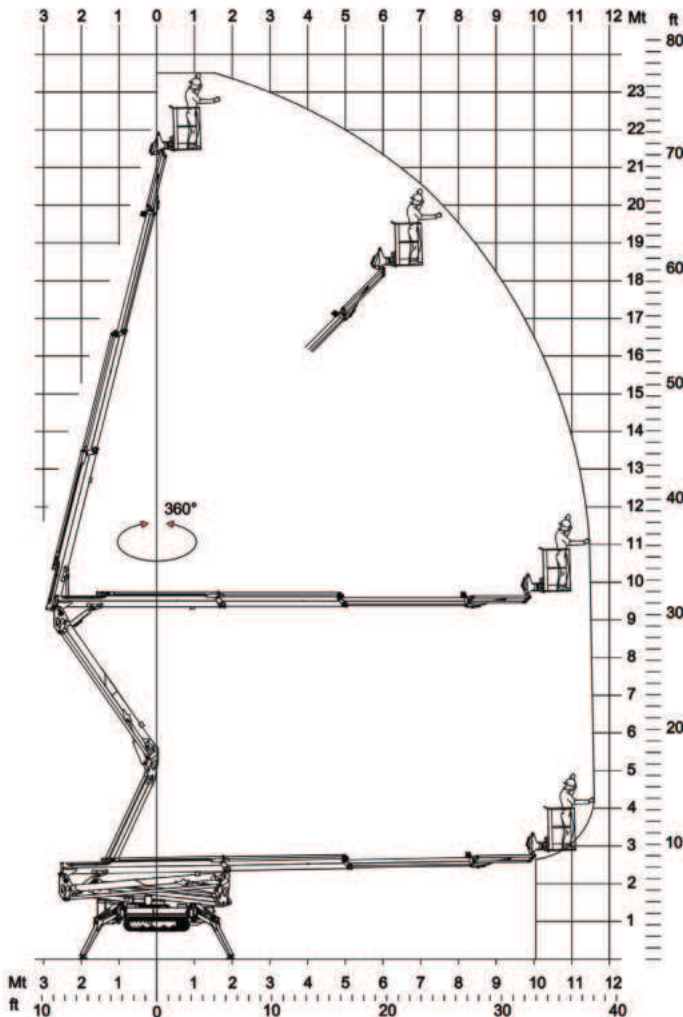

HMOTNOSŤ

Celková hmotnosť	3250 Kg
Konfigurácia tlaku pri jazde	3.50 kN/m ²
Konfigurácia tlaku pri práci	1.95 kN/m ²
Max. sila podpier	20.6 kN

ZDROJE ENERGIE

Štandardný dieselový motor	12.5 kW
Elektrický motor STANDARD	110/230V - 2.3 kW
VOLITELNÉ Lítiová batéria	48V - 100 Ah
KAPACITA NÁDRŽE NA PALIVO Dieselový motor	16 l
KAPACITA NÁDRŽE NA OLEJ	50 l





PODVOZOK

- Výkonný pásový pohon s hydraulickým brzdovým systémom
- Presné manévrovanie cez citlivé rádio ovládanie
- Gumové pásy so špeciálne usporiadaným profilom poskytujúcim optimálnu príľnavosť

STABILIZÁCIA

- Variabilné podpery s jednou úzkou alebo širokou stranou alebo oboma stranami možnosť nastavenia

RAMENO

- Dvojitý pantograf
- Teleskopické horné rameno
- Kíbové JIB rameno 90°
- Otočný kôš 160°
- Elektrické proporcionálne a rádiové ovládanie
- Hydraulický samovyrovnávací systém koša
- Otáčanie otoče s otočným kruhom

ZDROJE ENERGIE

- Elektrický motor 110 V (US) / 230 V (EU)
- 12,5 kW dieselový motor Kubota s elektronicky regulovaným riadením motora
- Zariadenie na spúšťanie a vypínanie motora v koši

VOLITEĽNÉ

- Akumulátorový pohon (lítiový) 48V 100 Ah (RA24HY)
- Samovyrovnávací systém podpier
- Podložky pod podpery
- Nešpiniace gumové pásy
- Vlastné farby

PRODUKTIVITA, BEZPEČNOSŤ A KVALITA

- 110V (USA) / 230V (EÚ) zásuvka v koši
- Vysokokvalitná farba RAL 9003 a RAL 2001
- Ručné čerpadlo na núdzové spustenie
- Káble a hadice bezpečne vedené cez konštrukciu ramena
- Blokovacie ventily na hydraulických valcoch
- Prepúšťacie ventily chrániace hydraulický systém pred príliš vysokými tlakmi
- Ochranné kryty všetkých komponentov
- Počítadlo prevádzkových hodín