

B180T

Comfort XEV 17,8 m

EN



Nový model GSR B180T dosahuje novú úroveň vo svojom teleskopickom rade na vozidlách s hmotnosťou 3,5 t. Tento model si zachováva rovnakú tradičnú odolnosť a robustnosť, čím potvrdzuje výkony z hľadiska dosahu a znížených nášľapných plôch. Jednoducho ovládateľný a technologicky vyspelý stroj s vertikálnymi stabilizátormi vo výsuvnej a variabilnej verzii, so zmenšenou dĺžkou a horizontálnym dosahom až 12,8 m potvrdzuje vysokokvalitné štandardy a inovácie výrobkov GSR.



GSR
AERIAL PLATFORMS



www.gsrspa.it

- Stranový dosah až 12,8 m a nosnosť v koši až 300 kg
- Rozšíriteľná a nastaviteľná stabilizácia s vertikálnymi podperami
- Jednoduché a intuitívne ovládanie
- Pokročilé bezpečnostné systémy, presné a okamžité používanie
- Ľahká plošina, ale robustná v konštrukcii
- Kompaktné a vyvážené na ceste ako bežné vozidlo
- Jednoduché používanie, automatické funkcie

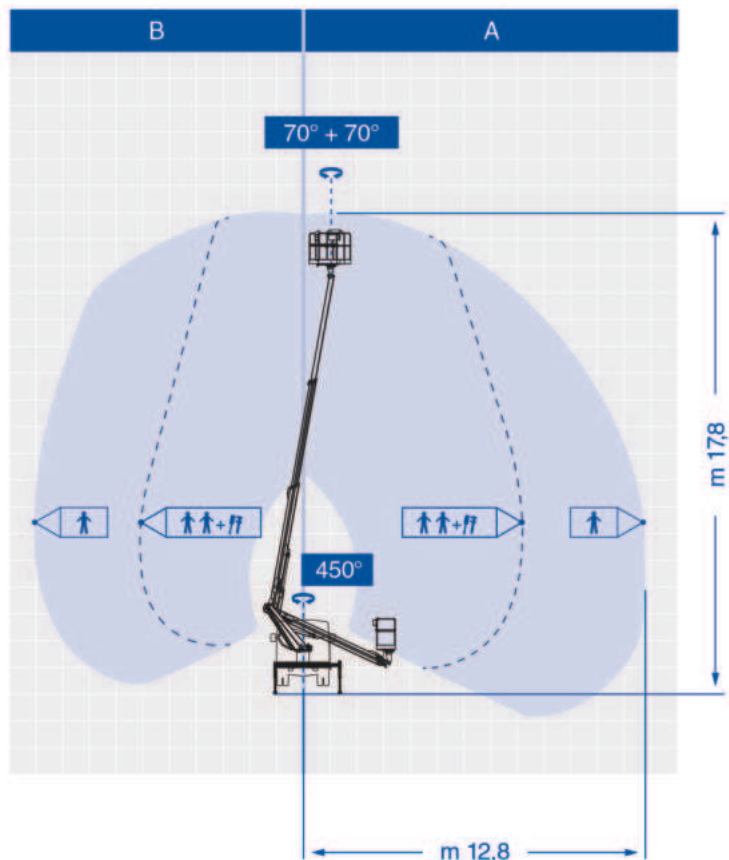
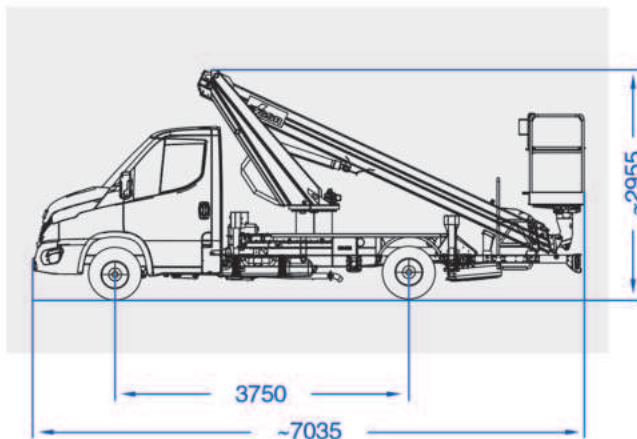


B180TCOMFORTXEV_VEN062023

Model	Working Height (m)*	Max. Outreach (m)*	Basket Capacity (kg)	Turret Rotation (°)	Basket Rotation (°)	GVW min. (to)*
B180T Comfort XEV	17,8	12,8/8,15	80/300	450	70 + 70	3,5

* Depending on the vehicle

B180T Comfort XEV



GSR SpA adopts a policy of continuous improvement. The displayed specifications are indicative and subject to modifications without prior notice.