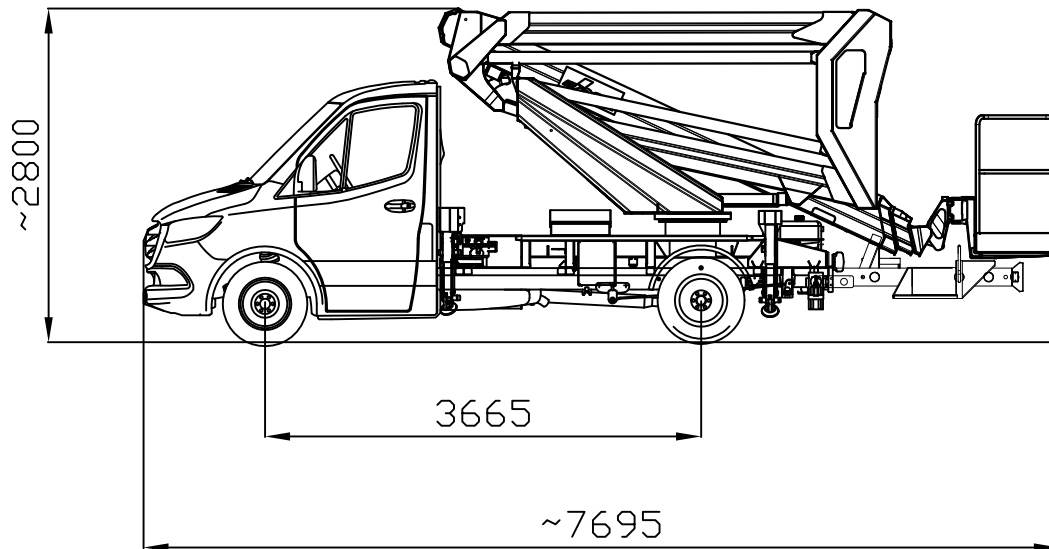
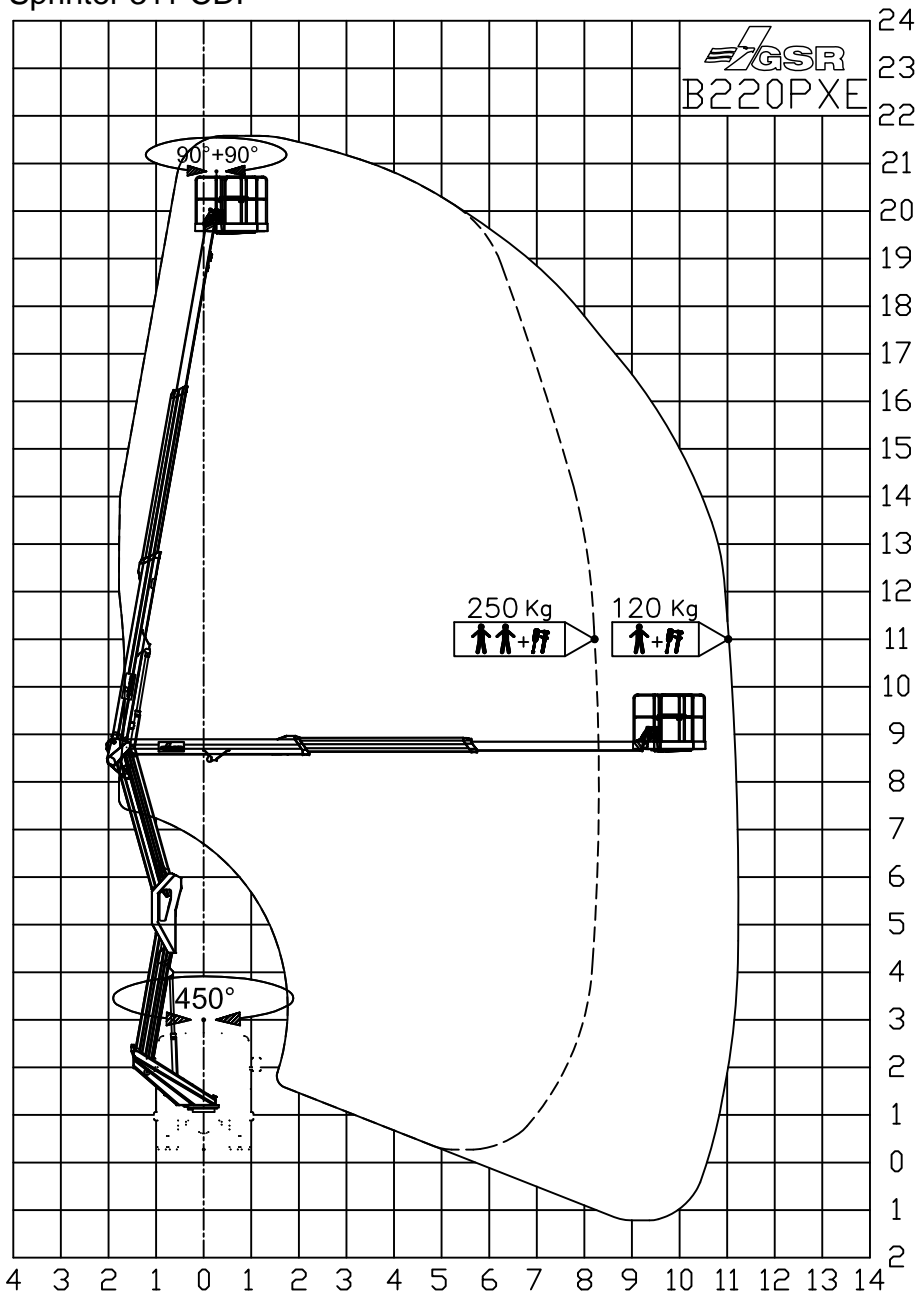
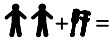


Auf Mercedes Sprinter 311 CDI



MAX SAFE WORKING LOAD	 = 250 KG
MAX NENNTRAGFAHIKKGKEIT IM KORB	
MAX CHARGE NOMINALE DANS LE PANIER	
MAX PORTATA NOMINALE IN NAVICELLA	
ALUMINIUM BASKET	



DENOMINAZIONE
B220PXE Comfort
 MERCEDES 311CDI - 3.5 t

DATE 19-03-2019
 CODE PRP1622

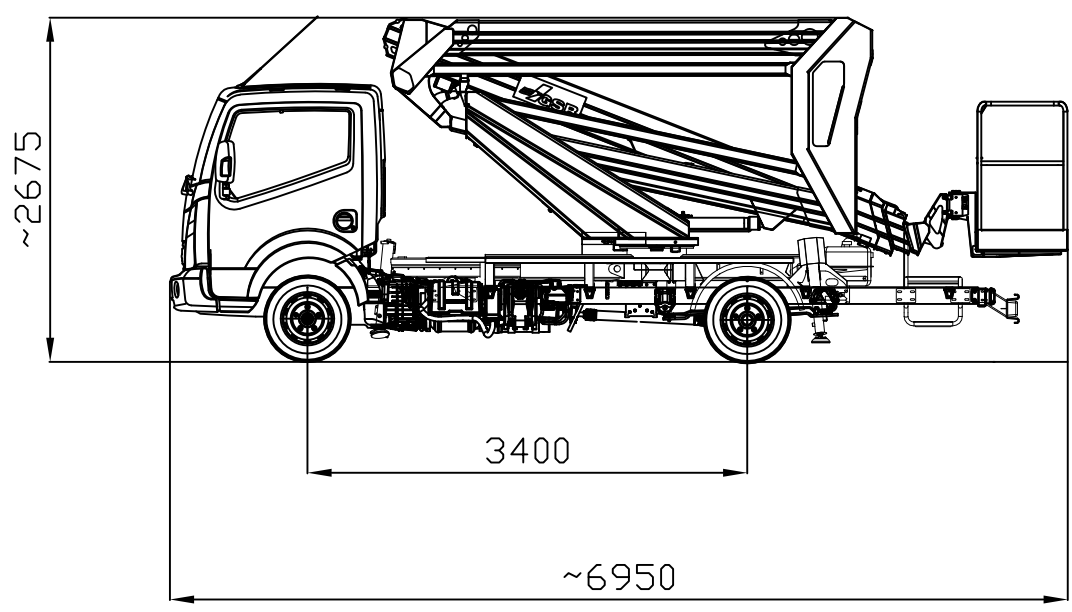
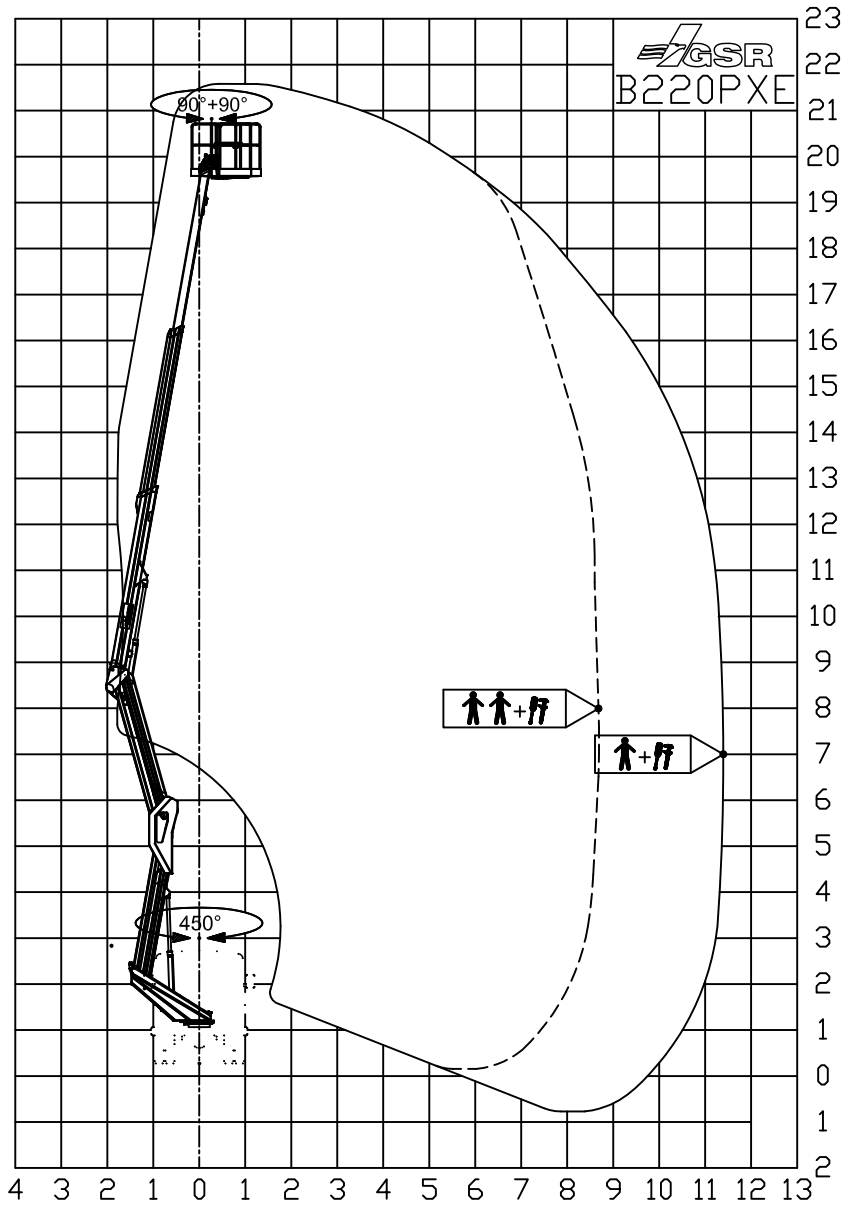
APROXIMATE DATA - TECNICHE AENDERUNGEN VORBEHALTEN
 DONNES INDICATIVES - DATI INDICATIVI

TOLLERANZA
 TOLERANCE
 TOLERANCIA
 TOLERANZ
 + 0%
 - 5%

Aggiornamenti - Modifiche:

C	F
B	E
A	D

Auf Nissan Cabstar 35.13



MAX SAFE WORKING LOAD	 250 KG
MAX NENNTRAGFAHIKGKEIT IM KORB	
MAX CHARGE NOMINALE DANS LE PANIER	
MAX PORTATA NOMINALE IN NAVICELLA	
ALUMINIUM BASKET	

	DENOMINAZIONE	DATE
	B220PXE Compact	09-07-2018
	NISSAN NT400 - 3.5 t	CODE
		DRAFT

APROXIMATE DATA - TECNICHE AENDERUNGEN VORBEHALTEN
 DONNES INDICATIVES - DATI INDICATIVI

Aggiornamenti - Modifiche:

A	D
B	E
C	F