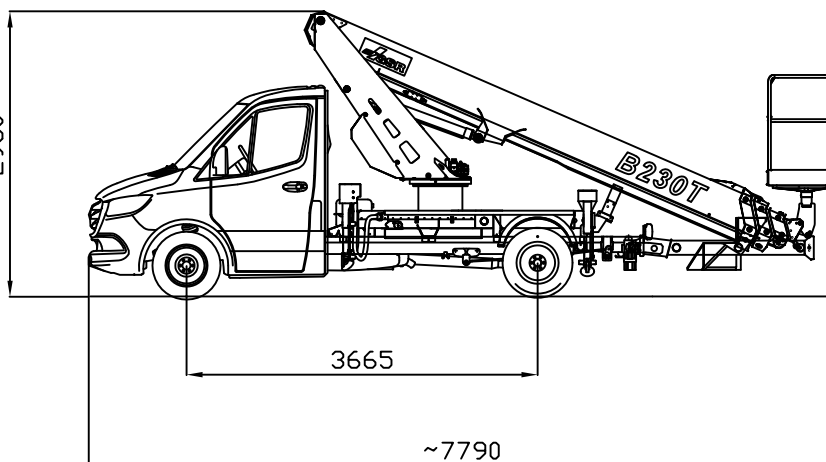
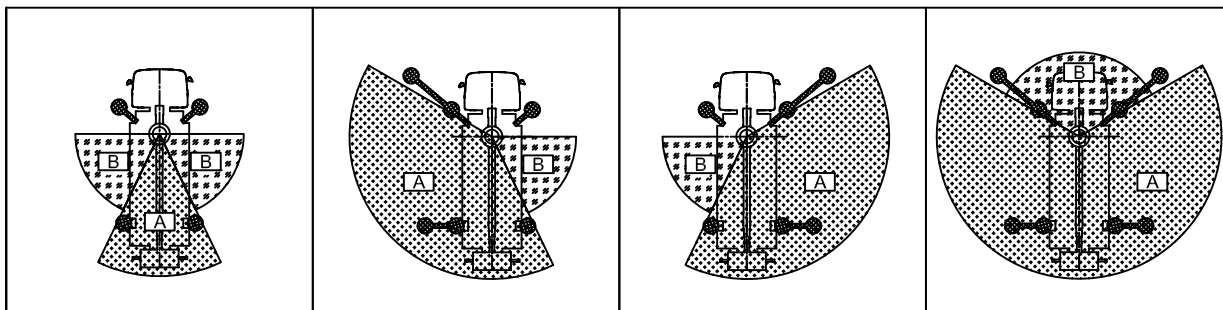
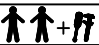


APPROXIMATE DATA - TECNICHE AENDERUNGEN VORBEHALTEN
 DONNES INDICATIVES - DATI INDICATIVI

TOLLERANZA
 TOLERANCE
 TOLERANZA
 TOLERANZ
 + 0%
 - 5%



MAX SAFE WORKING LOAD
 MAX NENNTRAGFAHIGKEIT IM KORB
 MAX CHARGE NOMINALE DANS LE PANIER
 MAX PORTATA NOMINALE IN NAVICELLA
 ALUMINIUM BASKET


250 KG



DENOMINAZIONE
B230T Comfort
 MERCEDES 311CDI - 3.5 t
 Sheet 1 of 2

DATE
 25-06-2020
 CODE
PRP1637

Aggiornamenti - Modifiche:

C	F
B	E
A	D