



## Vynikajúce terénne schopnosti

- Hydraulická uzávierka diferenciálu pre lepšiu schopnosť jazdy v teréne
- Výška svetiel 35 cm zabezpečujú vynikajúci výkon na nerovnom teréne
- Pohon 4 kolies

## Vynikajúca manévrovateľnosť

- Malý polomer otáčania
- Proporcionálne ovládanie pre mimoriadne plynulé pohyby

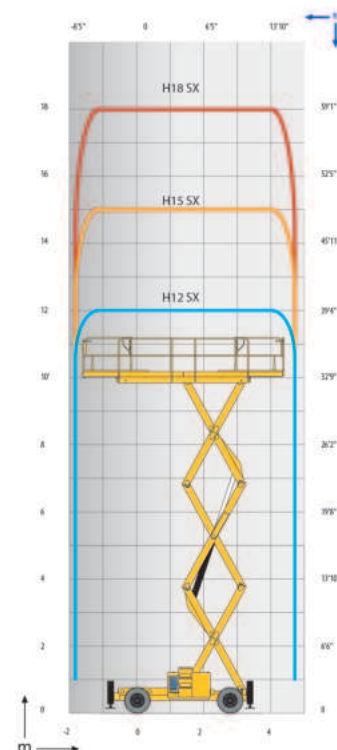


## H12 SX

## H15 SX

## H18 SX

Pracovná výška	12 m	15 m	18 m
Výška podlahy pracovného koša	10 m	13 m	16 m
Rýchlosť pojazdu	1.6 - 6 km/h	1.6 - 6 km/h	1.6 - 6 km/h
Možnosť pojazdu v max. výške	10 m	10 m	10 m
Nosnosť koša	700 kg	500 kg	500 kg
Nosnosť koša pri predĺžení	200 kg	200 kg	200 kg
<b>H</b> Dĺžka	4.18 m	4.18 m	4.18 m
<b>B</b> Šírka	2.25 m	2.25 m	2.25 m
<b>C</b> Výška v zloženom stave	2.59 m	2.77 m	2.99 m
Výška uložená	1.71 m	1.91 m	2.11 m
<b>G</b> Dĺžka koša	3.91 m	4 m	4 m
<b>A</b> Dĺžka koša predĺžená	6 m	6 m	6 m
Dĺžka predĺženia	1 m	1 m	1 m
<b>F</b> Šírka koša	1.89 m	1.89 m	1.89 m
<b>D</b> Rázvor	2.75 m	2.75 m	2.75 m
<b>E</b> Svetlá výška	35 cm	35 cm	35 cm
Počet predĺžení	2	2	2
Vonkajší polomer otáčania	4.96 m	4.96 m	4.96 m
Rýchlosť zdvihu/spustenia	43 s / 65 s	46 s / 57 s	60 s / 60 s
Motor	Hatz, 23.1kW (31.4hp), Stage 3A	Hatz, 23.1kW (31.4hp), Stage 3A	Hatz, 23.1kW (31.4hp), Stage 3A
Stúpanosť	45 %	45 %	45 %
Pneumatiky - s penovou výplňou	10-16.5	10-16.5	10-16.5
Objem nádrže hydraulického oleja	100 l	100 l	100 l
Celková hmotnosť	5 440 kg	6 300 kg	7 240 kg



### Štandardné vybavenie

- Pohon 4 kolies (riadenie 2 kolies)
- Signalizácia náklonu 5°
- Predĺženie koša o 2 metre
- Systém riadenia zaťaženia koša
- 12 V - 95 Ah batérie
- 14 V - 50 A alternátor
- Odnímateľná ovládacia skrinka obsluhy
- Možnosť samostatného pojazdu na kolesách
- Počítadlo prevádzkových hodín
- Klaksón
- Ťažné a zdvíhacie háky
- Hydraulické brzdy
- Centrálny stabilizátor (H18 SX)
- Manuálny systém núdzového spúšťania

### Voliteľné doplnky a príslušenstvo

- Rotačný maják
- Alarm pri jazde
- Napájanie plošiny
- Pracovné svetlo
- Zakódované štartovacie zariadenie
- Biologicky rozložiteľný hydraulický olej
- Pohybový alarm pre pohyby a presuny
- Nešpiniace pneumatiky
- Sada pre teplé prostredie
- Centralizované ovládanie podpier s automatickým vyrovnávaním (štandardná výbava modelu H18SX)

