

HA12 IP



VÝBORNÁ MANÉVROVATELNOSŤ AJ V TÝCH NAJTESNEJŠÍCH PRIESTOROCH

- > V zloženom stave môže prechádzať, cez štandardné dvere
- > Kompaktná so šírkou 1,35 m
- > Rozsah pohybu JIB ramena 136° (+ 64° / - 72°)
- > Malý polomer otáčania (2,4 m)

OPTIMÁLNA PRODUKTIVITA A KOMFORT

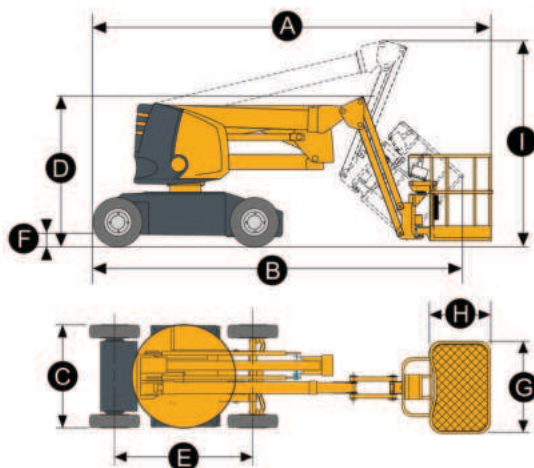
- > Stranový dosah 6,5 m
- > Dlhý pracovný cyklus
- > Plne proporcionálne ovládanie

ELEKTRICKÁ KLBOVÁ PLOŠINA

TECHNICKÉ ÚDAJE

HA12 IP

Pracovní výška	12 m
Výška podlahy pracovního koša	10 m
Stranový dosah	6.5 m
Premostenie	5.3 m
Nosnosť koša - interiér	230 kg (2 osoby)
Nosnosť koša - exteriér	230 kg (2 osoby)
A Dĺžka	5.4 m
B Transportná dĺžka	4.8 m
C Šírka	1.35 m
D Výška v zloženom stave	2 m
E Rázvor	1.8 m
F Svetlá výška	16 cm
G x H Rozmer pracovního koša	1.2 x 0.8 m
I Transportná výška	2.6 m
Rozsah otáčania koša	170° (+ 80 / - 90)
Rozsah otoče	355°
Rozsah otáčania JIB ramena	136° (+ 64 / - 72)
Náklon	3°
Previs	0 cm
Proporcionálna rýchlosť pojazdu	0.7 - 4.5 km/h
Maximálna rýchlosť vetra	45 km/h
Stúpavosť	25 %
Vonkajší polomer otáčania	2.4 m
Nešpiniace pneumatiky	6 x 12"
Energia	48 V - 345 Ah (C5)
Celková hmotnosť	5 900 kg



ŠTANDARDNÉ VYBAVENIE

- > Pohon 2 kolies a riadenia
- > Uvoľnenie brzdy
- > Nešpiniace pneumatiky
- > Citlivý ovládací panel
- > Čap otočného zariadenia
- > Klaksón
- > Počítadlo prevádzkových hodín
- > Núdzová ručná pumpa
- > Polotrakčná batéria
- > Nabíjačka batérií 48 V - 50 A
- > Indikátor nabitia batérie
- > Háky na ťahanie a oká na zdvíhanie

VOLITEĽNÉ DOPLNKY A PRÍSLUŠENSTVO

- > Veľký kôš 1,4 m x 0,8 m (nosnosť 200 kg)
- > Napájanie koša
- > Vedenie vzduchu do koša
- > Biologicky rozložiteľný olej
- > Trakčné batérie s kapacitou 360 Ah
- > Centralizované plnenie batérií
- > Alarm pojazdu
- > Blikajúce svetlo

