

HA16 RTJ / RTJ O



VYKONNOSŤ & JEDNODUCHOSŤ POUŽÍVANIA

- > Najlepšie pracovné podmienky v odvetví so stranovým dosahom 8,3 m.
- > Najlepšia rýchlosť zdvíhania 40 sekúnd.
- > Plne proporcionálne a simultánne pohyby

NAJLEPŠÍ KOMFORT A POCIT BEZPEČIA

- > Haulotte Activ'Shield Bar 2.0 (voliteľné príslušenstvo)
- > Haulotte Activ'Lighting System (voliteľné príslušenstvo) pre bezpečné nakladanie / vykladanie v podmienkach nízkej viditeľnosti

MINIMALIZÁCIA CELKOVÝCH NÁKLADOV VLASTNÍCTVA

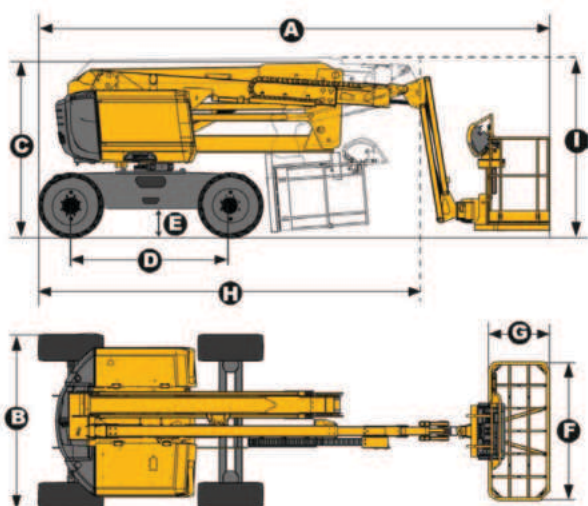
- > Jednoduchý prístup ku všetkým komponentom
- > Haulotte Stop Emission Systém: automaticky prepína vypnutie a zapnutie motora
- > Haulotte Activ'Screen (palubná diagnostika)
- > Plne modulárny kôš s horným krytom ovládacieho panela

HA16 RTJ / RTJ O

TERÉNNÁ KLBOVÁ PRACOVNÁ PLOŠINA

TECHNICKÉ ÚDAJE

	HA16 RTJ	HA16 RTJ O
Pracovná výška	16 m	
Výška podlahy pracovného koša	14 m	
Stranový dosah	8.3 m	
Premostenie	7.65 m	
Nosnosť koša	230 kg (2 osoby)	
F x G Rozmery pracovného koša	1.83 x 0.80 m	
A Dĺžka v zloženom stave	6.75 m	
B Šírka	2.3 m	
C Výška v zloženom stave	2.3 m	
H Transportná dĺžka v prepravnej polohe	5.05 m	
I Transportná výška v prepravnej polohe	2.4 m	
Rozsah sklápania JIB ramena koša	140° [- 80° / + 60°]	
Rozsah otáčania pracovného koša	165° [- 75° / + 90°]	
Rozsah otáčania otoče	355° nie je nekonečný	
Previs	10 cm	
D Rázvor	2.1 m	
E Svetlá výška	37 cm	
Náklon	5°	
Rýchlosť pojazdu	5.2 km/h	
Max. rýchlosť vetra	45 km/h	
Stúpavosť	40 %	
Vonkajší polomer otáčania	4.5 m	
Terénne pneumatiky z plného materiálu	830 x 285 mm	
Motor	Kubota / Perkins, 18.5 kW (Stage 5 in EU) - Kubota, 26.5 kW, (Stage 3A in NRC)	
Celková hmotnosť	6 095 kg	6 275 kg



ŠTANDARDNÉ VYBAVENIE

- > Haulotte Stop Emission System
- > Zabudovaný diagnostický systém Haulotte Activ'Screen na spodnom ovládacom paneli, s farebnou obrazovkou.
- > Univerzálna telematická zástrčka
- > Pohon 4 kolies
- > Riadenie 2 kolies
- > Predná kyvná náprava (RTJ O) zvyšuje stabilitu na nerovnom teréne
- > 4 súčasné pohyby pre maximálnu produktivitu
- > Trvalý diferenciál s obmedzeným sklzom
- > Horný kryt riadiacej skrinky
- > Priehradka na náradie
- > Nosnosť 230 kg (2 osoby)
- > Modulárny štandardný kôš 1,83 m x 0,80 m, rýchla a jednoduchá oprava
- > Vstupné dvierka s padacou priečkou
- > Napájanie plošiny striedavým prúdom (110/230 V)
- > Výklopná priehradka na motor pre jednoduchú údržbu
- > Zvukový a svetelný alarm naklonenia a zaťaženia
- > Otočný maják
- > Alarm pojazdu
- > Počítadlo prevádzkových hodín
- > 12 V batéria / elektrický riadiaci systém
- > Predhrievanie motora so svetelným indikátorom
- > Indikátor nízkej hladiny paliva (horné a dolné ovládacie skrinky)
- > Systém elektrického čerpadla a núdzového spúšťania

VOLITELNÉ DOPLNKY A PRÍSLUŠENSTVO

- > Haulotte Activ'Lighting System
- > Haulotte Activ'Shield Bar 2.0
- > Veľké terénne pneumatiky na nerovný terén 1025 x 365
- > Pneumatiky, ktoré nezanechávajú stopy
- > Modulárny veľký kôš 2,44 m x 0,91 m rýchla a jednoduchá oprava
- > Napájanie do koša (zásuvka v koši s alebo bez ističa 30 mA)
- > Vedenie vzduchu do koša s vnútorným priemerom 6,5 mm
- > Bočné výklopné dvere vstupných dvierok
- > Hydraulický generátor Dynaset 3,5 kw
- > Biologicky rozložiteľný hydraulický olej
- > Sada pre horúce počasie: chladič hydraulického oleja + hydraulický olej
- > Sada pre chladné počasie: -10°C / - 25°C
- > Pracovné svetlo
- > Vypínanie batérie

