

HA20 RTJ HA20 RTJ PRO



MAXIMÁLNA PRODUKTIVITA

- > Haulotte Dual Reach: dodatočné zaťaženie a naklonenie až do 350 kg a 6° (voliteľne)
- > 360° nepretržité otáčanie (len model PRO)
- > Riadenie 4 kolies pre väčšiu obratnosť (len model PRO)

VÝBORNÉ PODMIENKY PRE JAZDU V NÁROČNOM TERÉNE

- > Stúpavosť až do 45 %
- > Oscilačná náprava pre veľmi dobrú príľnavosť k zemi (model PRO)
- > Uzávierka diferenciálu (hydraulická) na optimalizuje kapacitu prejazdu

OPTIMALIZOVANÉ NÁKLADY VLASTNÍCTVA

- > Zjednodušená hydraulická konštrukcia vďaka mechanickým nápravám
- > Jednoduchý a spoľahlivý motor (<19 kW, nevyžaduje filter pevných častíc)
- > Sherpal pripravený na maximálne využitie a na generovanie dodatočných príjmov (voliteľný)

OPTIMÁLNA BEZPEČOSŤ

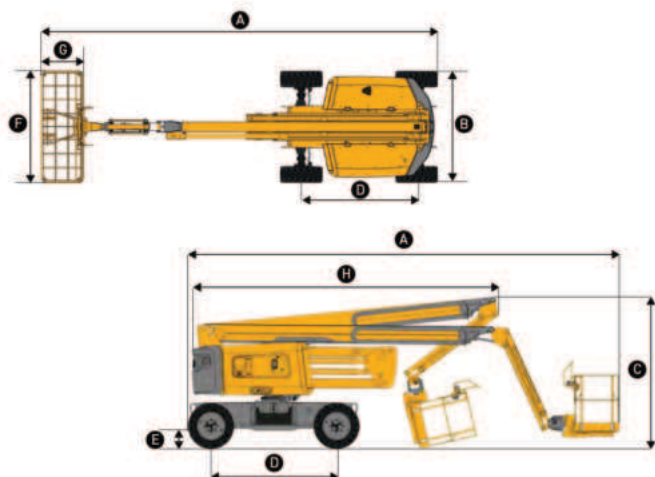
- > Haulotte ActivShield Bar: Systém proti rozdrveniu (štandardný model PRO)
- > Systém Haulotte ActivLighting: naloženie a vyloženie stroja v podmienkach zníženej viditeľnosti (štandardný model PRO)

HA20 RTJ HA20 RTJ PRO

TERÉNNÁ KLBOVÁ PRACOVNÁ PLOŠINA

TECHNICKÉ ÚDAJE

	HA20 RTJ	HA20 RTJ PRO
Pracovná výška	20.5 m	
Výška podlahy pracovného koša	18.5 m	
Stranový dosah	11.9 m	
Previs	42 cm	
A Dĺžka v zloženom stave	8.60 m	
B Šírka	2.43 m	
C Uložená/ prepravná výška	2.99 m	
D Rázvor	2.4 m	
E Svetlá výška - mini	30 cm	
E Svetlá výška - maxi	36 cm	
F x G Rozmery prac. koša	1.80 x 0.8 m	
H Uložená/prepravná dĺžka	6.17 m	
Náklon	4° - možnosť 6°	
Otáčanie koša	180° [+90° / -90°]	
Rozsah otoče	355° nepretržité	360° kontinuálne
Premostenie	8.5 m	
Výška v zloženom stave	2.47 m	
Nosnosť koša	250 kg (2 osoby)-možnosť 350 kg	
Rýchlosť pojazdu	0.5 - 5 km/h	
Maximálna rýchlosť vetra	45 km/h	
Stúpavosť	45 %	
Pneumatiky - pevné terénne	910 x 355 mm	
Vonkajší polomer otáčania	5.2 m	3.7 m
Zdroj napájania	KUBOTA, TIER 4 final : Stage V, China IV, Diesel: 18.5 kW	
Celková hmotnosť	9 180 kg	9 430 kg



ŠTANDARDNÉ VYBAVENIE

- > Haulotte Activ'Shield Bar (štandardný model PRO)
- > Haulotte Activ'Lighting System (štandardný model PRO)
- > Haulotte Stop Emission System
- > Haulotte Activ'Screen
- > Pohon 4 kolies a riadenie 4 kolies (štandardný model PRO) / Pohon 4 kolies a riadenie 2 kolies (štandardný model RTJ)
- > Trvalý diferenciál s obmedzeným sklonom
- > Výkyvná náprava (len model PRO)
- > Plynulé otáčanie o 360° (len model PRO)
- > Súčasné a proporcionálne pohyby
- > Modulárny štandardný kôš
- > Výklopný kryt motora pre jednoduchú údržbu
- > Prístup k multifunkčnému servisnému portálu MyHaulotte
- > Univerzálna telematická zástrčka
- > 12 V batéria / elektrický riadiaci systém
- > Otočný maják
- > Horný ochranný kryt skrinky ovládania

VOLITELNÉ DOPLNKY A PRÍSLUŠENSTVO

- > Haulotte Dual Reach (+470 kg hmotnosť stroja)
- > Hydraulický generátor 3,5 kW, 6 kW a 9 kW
- > USB port
- > Veľký kôš 2,44 x 0,91 m
- > Vstup s vyklápacími dverami
- > Vedenie vzduchu do koša
- > Sada pre chladné podmienky
- > Sklárka sada
- > Blikajúce svetlo
- > Telematické pripojenie Sherpal
- > Nešpiniace pneumatiky

