

## H 21 TX



- Stranový dosah 17 m
- Pneumatiky s penovou výplňou
- Nosnosť koša 230 kg
- Svetlá výška 35 cm



### Výhody Haulotte®

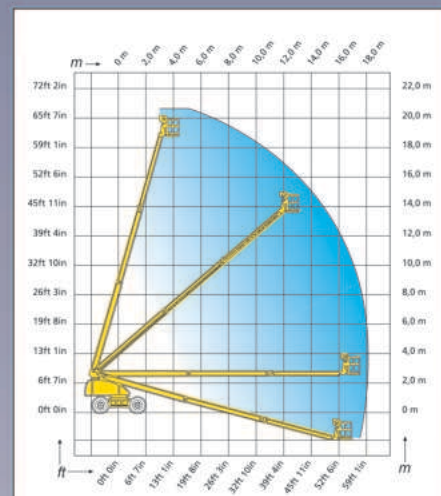
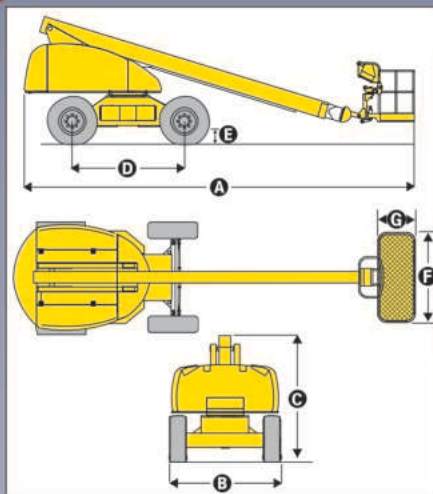
- Štandardné pneumatiky plnené penou
- Pohon 4 kolies
- Dĺžka: 9,1 / 29 stôp 10 palcov.
- Hydraulická uzávierka diferenciálu pre náročné terénne podmienky
- Obmedzovač preťaženia pracovnej plošiny zvyšuje bezpečnosť
- Veľký a robustný otočný valec
- Súčasné proporcionálne ovládanie všetkých pohybov
- Motor namontovaný z boku pre ľahký prístup a údržbu
- Zvýšená produktivita vďaka rýchlym pohybom ramena
- Robustná, spoľahlivá a jednoduchá na údržbu

### ŠTANDARDNÉ VYBAVENIE

- Výška podlahy prac. koša 18,86 m
- Signalizácia náklonu 5°
- Hydraulické otáčanie koša plošiny o 180°
- Tichý dieselový motor Hatz
- Zariadenie na voľný chod
- Elektrický systém núdzového spúšťania
- Bezpečné používanie pri vetre do 45 km/h (28 mph)
- Jednoduché nekomplikované prevádzkové ovládanie
- Otočná veža so zabezpečovacou tyčou
- Počítadlo prevádzkových hodín
- Háky na ťahanie / oká na zdvíhanie
- 2 háky pre bezpečnostné postroje v plošine

### VOLITELNÉ DOPLNKY A PRÍSLUŠENSTVO

- Veľký kôš (2,3 m x 0,8 m / 91 palcov X 32 palcov)
- Otočný maják
- Katalytický výfuk
- Pracovné svetlo
- Alarm pojazdu
- Napájacie vedenie do koša
- Kódované štartovacie zariadenie
- Sada pre horúce krajiny
- Palubný generátor 3,3 kW
- Nosnosť 794 lb (360 kg) pri vetre do rýchlosti 37 mph (60 km/h).
- (Hmotnosť stroja : 27871 lb / 12640kg)



### TECHNICKÉ ÚDAJE

Pracovná výška	68 ft 3 in	20.8 m
Výška podlahy pracovného koša	61 ft 8 in	18.8 m
Stranový dosah	56 ft 3 in	17.2 m
Nosnosť koša	507 lb	230 kg
<b>A</b> Dĺžka	29 ft 10 in	9.1m
<b>B</b> Šírka	8 ft 2 in	2.48 m
<b>C</b> Výška v zloženom stave	9 ft 5 in	2.86 m
<b>D</b> Rázvor	8 ft 2 in	2.49 m
<b>E</b> Svetlá výška	13 in	35 cm
<b>F</b> x <b>G</b> Rozmer pracovného koša	71 in x 32 in	1.8 m x 0.8 m
Previs	42 in	1.1 m
Rýchlosť pojazdu	0.9 - 3.1 mph	1.5 - 5.0 km/h
Vonkajší polomer otáčania	20 ft 2 in	6.15 m
Rozsah otoče - plynulé	360°	360°
Otáčanie koša	180°	180°
Zdroj napájania	Diesel 43.6 hp / 32.1 KW	
Ovládanie	12 V proporcionálne	
Stúpavosť	40%	
Pneumatiky (s penovou výplňou)	15 R 22	
Objem nádrže hydraulického oleja	40 gallons	150 l
Objem nádrže paliva	40 gallons	150 l
Celková hmotnosť	25 909 lb	11 750 kg

AS 1418.10

