

HA26 RTJ PRO



VÝKON & PRODUKTIVITA

- > Veľmi dobré pracovné podmienky
- > Vertikálne zdvihnutie ramena - kôš zostáva rovnobežný so stenou
- > Vynikajúce schopnosti RT
- > Nosnosť koša 250 kg
- > Dvojitá nosnosť 250 - 350 kg (voliteľné)

KOMFORT & BEZPEČNOSŤ

- > Rýchle, proporcionálne a simultánne pohyby
- > Haulotte Activ'Lighting System bezpečná jazda
- > Haulotte Activ'Shield Bar 2.0

MAXIMALIZÁCIA CELKOVÝCH NÁKLADOV VLASTNÍCTVA

- > Haulotte Activ'Screen (palubná diagnostika)
- > Haulotte Stop Emission System automaticky zastaví motor vypnúť a zapnúť
- > Jednoduchý prístup ku všetkým komponentom
- > Veľký modulárny kôš, rýchla a jednoduchá oprava

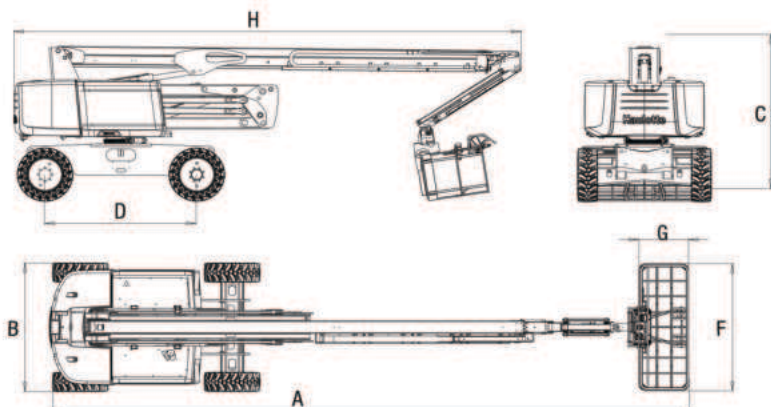
HA26 RTJ PRO

TERÉNNÁ KLBOVO - TELESKOPICKÁ PRACOVNÁ PLOŠINA

TECHNICKÉ ÚDAJE

HA26 RTJ PRO

Pracovná výška	26.4 m
Výška podlahy prac. koša	24.4 m
Stranový dosah	17.5 m
Premostenie	9.3 m
Nosnosť koša	250 kg (2 osoby) - možnosť 350 kg
F x G Rozmery prac. koša	2.44 x 0.91 m
A Dĺžka v zloženom stave	11.8 m
B Šírka	2.48 m
C Výška v zloženom stave	2.97 m
H Transportná dĺžka - uložená	9.4 m
Transportná výška - uložená	2.98 m
Otáčanie prac. koša	180 °
Rozsah otáčania JIB ramena	133° [- 65° / + 68°]
Rozsah otáčania otoče	360° nepretržite
Previs	0.76 m
D Rázvor	2.8 m
Svetlá výška	48 cm
Náklon	4 °
Rýchlosť pojazdu	5 km/h
Max. rýchlosť vetra	45 km/h
Stúpavosť	45 %
Vonkajší polomer otáčania	6.55 m
Terénne pneumatiky	1 025 x 365 mm
Napájanie	Kohler 36.5 kW (Stage 5), Perkins 36.5 kW (LRC), Kubota 36.5 kW (China 4)
Celková hmotnosť	15 500 kg



ŠTANDARDNÉ VYBAVENIE

- > Haulotte Activ'Screen: vstavaný diagnostický systém na spodnej ovládacej skrinke, s farebnou obrazovkou
- > Haulotte Activ'Shield Bar 2.0
- > Haulotte Activ'Lighting System, bezpečné zaťaženie
- > STOP Emission System: automatický systém zastavenia motora
- > Univerzálna telematická zásuvka
- > Pohon 4 kolies, riadenie 4 kolies
- > Predná výkyvná náprava
- > 4 súčasné pohyby
- > Automatická uzávierka diferenciálu kolies
- > Horný kryt ovládacej skrinky
- > Priehradka na náradie
- > Veľký modulárny kôš Haulotte 2,44 m x 0,91 m
- > Vstupné dvierka s padacou tyčou
- > AC napájanie koša (110 / 230 V)
- > Výklopná priehradka na motor
- > Zvuková a svetelná signalizácia naklonenia a zaťaženia
- > Otočný maják
- > Alarm pojazdu
- > Systém elektrického čerpadla a núdzového spúšťania
- > 12 V batéria / elektrický riadiaci systém
- > Predhrievanie motora so svetelným indikátorom
- > Indikátor nízkej hladiny paliva (horná ovládacia skrinka), ukazovateľ stavu paliva (spodná ovládacia skrinka).

VOLITELNÉ DOPLNKY A PRÍSLUŠENSTVO

- > Nešpiniace pneumatiky
- > Dvojitá nosnosť 250 / 350 kg (obmedzená)
- > Rýchlosť vetra 60 km/h
- > Napájanie do koša (zásuvka v koši)
- > Vedenie vzduchu do koša
- > Bočné výklopné dvierka nástupnej plochy
- > Hydraulický generátor 3,5 kW alebo 6,5 kW
- > Biologicky rozložiteľný hydraulický olej
- > Chladič hydraulického oleja
- > Súprava pre chladné počasie - 20° / súprava pre arktické počasie - 25 °C
- > Súprava na uchytienie rúrok
- > Balík na sklárske práce
- > Pracovné svetlo
- > Vypínač batérie

