



VÝBORNÁ MANÉVROVATELNOSŤ V NAJTESNEJŠÍCH PRIESTOROCH

- Výška 2 m v zloženom stave umožňuje prechádzať štandardnými dverami
- Kompaktné rozmery so šírkou 1,5 m
- Rozsah pohybu JIB ramena 140° (+70°/-70°)
- Malý polomer otáčania (3,7 m)

OPTIMÁLNA PRODUKTIVITA A KOMFORT

- Stranový dosah 8,65 m
- Dlhé pracovné cykly
- Plne proporcionálne pohyby

Robustná, spoľahlivá a jednoduchá na údržbu

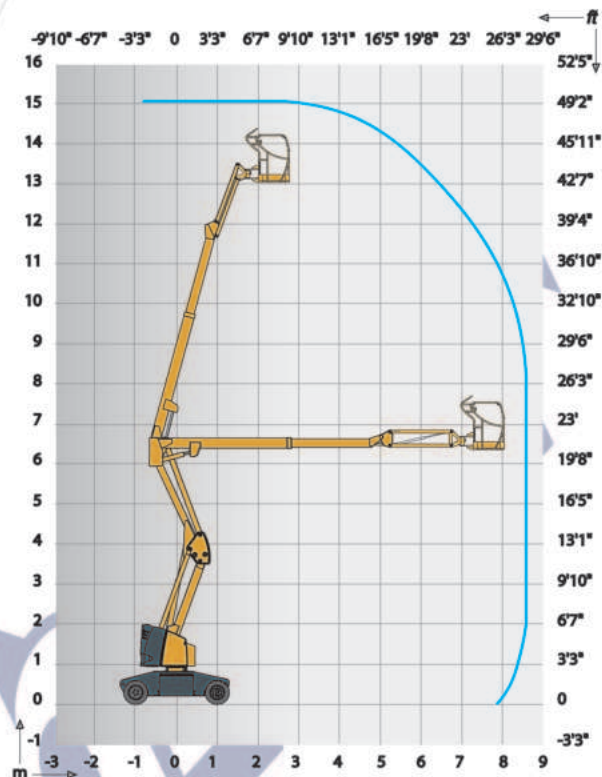




TECHNICKÉ ÚDAJE

HA 15 IP

Pracovná výška	15 m
Výška podlahy pracovného koša	12,87 m
Stranový dosah	8,65 m
Premostenie	6,25 m
Maximálna nosnosť koša	230 kg
Vertikálny pohyb JIB ramena	136° (+65°/-65°)
A Dĺžka	6,65 m
B Šírka	1,52 m
C Prejazdová výška	2,1 m
Transportná výška	3,02 m
D Rázvor	2,0 m
E Svetlá výška	14 cm
F x G Rozmery pracovného koša	1,15 x 0,8 m
Previs	0 cm
Rýchlosť pojazdu	0,7 - 4,5 km/h
Vonkajší polomer otáčania	3,95 m
Rozsah otoče	355°
Otáčanie koša	180° (+90°/-90°)
Pohon	48 V - 345 Ah (C5)
Stúpacosť	25 %
Pneumatiky	23x10-12
Objem nádrže hydraulického oleja	30 l
Celková hmotnosť	7 230 kg



ŠTANDARDNÉ VYBAVENIE

- Semí trakčná batéria
- Indikátor nabitia batérie
- 48 V - 50 A nabíjačka batérií
- Citlivá ovládacia skrinka
- Alarm náklonu 3°
- Nešpiniace pneumatiky
- Pre vnútorné aj vonkajšie použitie do rýchlosti vetra 45 km/h
- Uvoľnenie brzdy
- Počítadlo prevádzkových hodín
- Zaisťovací kolík otoče
- Háky na ťahanie a oká na zdvíhanie
- Núdzová ručná pumpa
- Dlhé pracovné cykly
- Kontrola zaťaženia koša
- Klaksón

VOLITELNÉ DOPLNKY A PRÍSLUŠENSTVO

- Varovný maják
- Elektrické vedenie v koši
- Alarm pri pojazde
- Centrálné plnenie batérií
- 360 Ah trakčné batérie
- Vodeodolné batérie
- Vedenie vzduchu do koša
- Biologicky rozložiteľný olej
- Veľký pracovný kôš (1,5 m x 0,8 m)

