

SAMOHYBNÁ KLÍBOVO - TELESKOPICKÁ PRACOVNÁ PLOŠINA

HA 16 PX
HA 18 PX



- Stranový dosah 10,6 m (HA 18PX)
- Stúpavosť 50 %
- Svetlosť podvozku
- Pohon všetkých kolies v základnej výbave
- Proporcionálne riadenie a súčasné riadenie viacerých pohybov

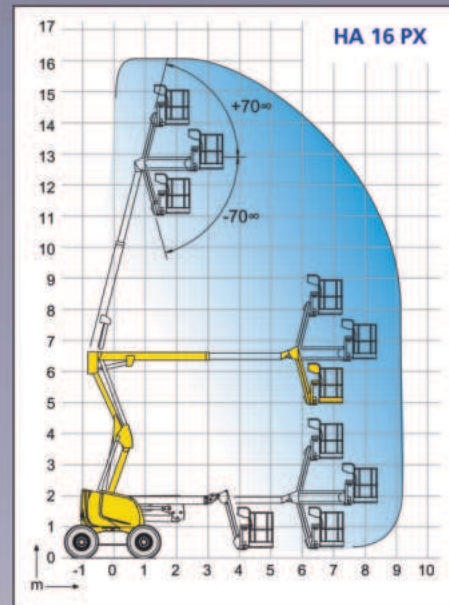
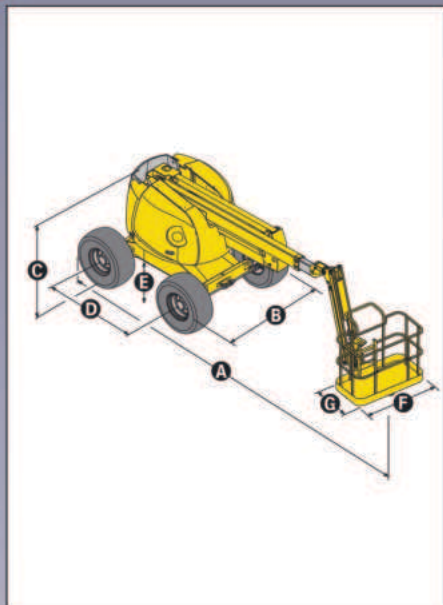


HA 16 PX HA 18 PX

Samohybná kloubovo-teleskopická pracovní plošina

Výhody plošiny Haulotte®

- pracovní výška 16 alebo 17,3 m
- hydraulická uzávierka diferenciálu a 40 cm svetlá výška podvozku pre náročné terénne podmienky
- 50 % stúpavosť
- plynulé otáčanie o 360°
- čas zdvíhu na maximálnu pracovnú výšku 45 sekúnd
- plne proporcionálne ovládanie a súčasné ovládanie viacerých pohybov
- optimálny prístup na pracovisko vďaka kladnému a zápornému uhlu sklonu JIB ramena koša (vertikálne 140°)
- otáčanie bez presahu pôdorysu stroja
- hydraulické otáčanie koša o 180°
- malé rozmery stroja znižujú nároky na priestor a jednoduchú prepravu (prepravná dĺžka HA 16 PX: 5,25 m)
- robustná, spoľahlivá plošina s jednoduchou údržbou
- zvýšená bezpečnosť vďaka kontrole zaťaženia koša



ŠTANDARDNÉ VYBAVENIE

- pohon všetkých kolies
- 4 riadené hnacie kolesá so simultánnym riadením
- použitie do rýchlosti vetra 60 km/h
- jednoduchá údržba vďaka výklopnému motoru
- 72 l nádrž na naftu, hrdlo nádrže vo výške 1,50 m
- signalizácia náklonu 5°
- 12 V štartovacia batéria
- elektrické núdzové ovládanie z pracovného koša
- možnosť odpojenia hnacích motorov v prípade ťahania
- počítadlo prevádzkových hodín

DOPLNKOVÉ VYBAVENIE A PRÍSLUŠENSTVO

- motor benzín / nafta (GM 1,6 l / 23 kW)
- prúdový generátor 3,3 kW
- zásuvka 230 V v pracovnom koši
- rozmery koša 2,30 x 0,80 m
- varovný signál pri jazde
- pracovný svetlomet
- ovládací modul s možnosťou kódovania
- biologicky rozložiteľný hydraulický olej
- katalyzátor

TECHNICKÉ ÚDAJE

	HA 16 PX	HA 18 PX
Pracovná výška	16m	17,3m
Výška podlahy pracovného koša	14m	15,3m
Stranový dosah	9,1m	10,6m
Výška premostenia	6,6m	
Nosnosť koša	230kg	
Pohyby JIB ramena koša vertikálne	140° (+70° / -70°)	
A Dĺžka	6,95m	7,60m
B Šírka	2,30m	
C Výška v zloženom stave	2,20m	
D Rázvor	2m	
E Svetlá výška	40cm	
F x G Rozmery pracovného koša	1,8m x 0,8m	
Transportná dĺžka	5,25m	5,90m
Transportná výška	2,20m	
Previs	0	
Rýchlosť pojazdu	0,79 / 5,50km/h	
Vonkajší polomer otáčania	4m	
Vnútny polomer otáčania	1,9m	
Rozsah otáčania	360° nekonečne	
Natáčanie koša	180°	
Motor	Deutz Diesel 38 CV - 28 kW	
Max. stúpavosť	50%	
Pneumatiky z plnej gumy	385 x 65 x 22,5	
Objem nádrže hydraulického oleja	100l	
Nádrž paliva	72l	
Celková hmotnosť	7240kg	8120kg

Haulotte

THE HEIGHT OF QUALITY

Pinguely - Haulotte

Worldwide Headquarters

La Péronnière, B.P. 9

42152 L'HORME, France

Tel. +33 (0)4 77 29 24 24

Fax +33 (0)4 77 29 43 95

E-Mail: haulotte@haulotte.com

Internet: <http://www.haulotte.com>

Rothlehner pracovné plošiny

Novozámocká 102

949 05 Nitra

Email: info@rothlehner.sk

Web: www.rothlehner.sk