

PULSEO
GENERATION

HA20 LE / LE PRO



ECO - FRIENDLY

- > Elektrický pohon a prevádzka
- > Čistá a tichá prevádzka navrhnutý na použitie aj v najcitlivejších pracovných priestoroch

VŠESTRANNÝ. FUNGUJE KDEKOL'VEK A KEDYKOL'VEK

- > Nešpiniace pneumatiky do interiéru (voliteľné)
- > Pohon 4 kolies pre použitie pre náročný terén
- > Tichá prevádzka bez rušivých vplyvov na pracovisku

OPTIMÁLNA PRODUKTIVITA

- > 360° kontinuálne otáčanie otoče (model PRO)
- > Rýchle, proporcionálne a súčasné pohyby
- > Nosnosť koša 250 kg

PREDĹŽENIE PRACOVNÉHO CYKLU, ZVÝŠENIE PRODUKTIVITY

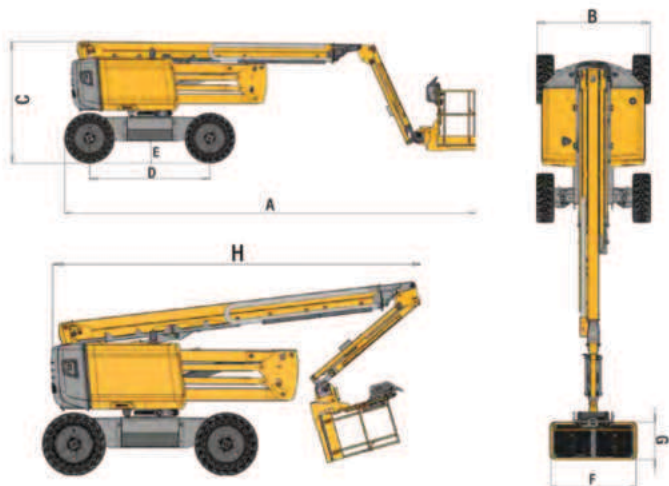
- > Výkon počas celej pracovnej zmeny
- > Zabudovaná viacnapäťová nabíjačka
- > Nízka spotreba paliva predĺžovanie životnosti motora

HA20 LE / LE PRO

ELEKTRICKÁ TERÉNNÁ KLBOVÁ PRACOVNÁ PLOŠINA

TECHNICKÉ ÚDAJE

	HA20 LE 4WD-2WS	HA20 LE PRO 4WD-4WS
Pracovná výška	20.3 m	20.4 m
Výška podlahy prac. koša	18.3 m	18.4 m
Stranový dosah	11.9 m	
Premostenie	8.4 m	8.5 m
Nosnosť koša	250 kg (2 osoby) - možnosť 350 kg	
F x G Rozmery prac. koša	1.83 x 0.80 m	
A Dĺžka	8.5 m	
B Šírka	2.4 m	
C Výška v zloženom stave	2.4 m	2.5 m
H Transportná dĺžka - uložená	6 m	6.1 m
Transportná výška - uložená	2.9 m	3 m
Otáčanie prac. koša	180° (+ 90° / - 90°)	
Rozsah otáčania otoče	355°	360° nepretržite
Previs	41 cm	
D Rázvor	2.5 m	
E Svetlá výška	37 cm	44.5 cm
Náklon	4 - možnosť 6°	
Proporcionálna rýchlosť pojazdu	0.5 - 5 km/h	0.7 - 5 km/h
Max. rýchlosť vetra	45 km/h	
Stúpavosť	45 %	
Terénne pneumatiky	850 x 340 mm	1 025 x 365 mm
Vonkajší polomer otáčania	4.5 m	3.8 m
Celková hmotnosť	9 375 kg	9 785 kg
Batérie	12 x 6 V - 435 Ah (C20)	
Motor	Kubota, 18.5kW (Stage 5 in EU)	



ŠTANDARDNÉ VYBAVENIE

- > Haulotte Activ'Lighting System
- > Haulotte Activ'Shield Bar 2.0 (model LE PRO)
- > Haulotte Activ'Screen
- > Univerzálna telematická zásuvka
- > Haulotte Activ'Energy Management: inteligentná batéria systému riadenia
- > Centralizovaný systém dopĺňania vody do batérie
- > 72 V akumulátor (435 Ah)
- > Indikátor nabitia batérie na hornej a dolnej ovládacej skrinke
- > Viacnapät'ová nabíjačka (110 - 230 V) a integrovaný rozširovač dosahu (18,5 kW)
- > Pohon 4 kolies: AC motory na každom kolese
- > Riadenie 4 kolies (LE PRO), riadenie 2 kolies (LE)
- > Predná kyvná náprava
- > Plynulé a proporcionálne pohyby
- > Horný kryt ovládacej skrinky
- > Priehradka na náradie
- > AC napájanie do koša (110 / 230 V)
- > Výklopná priehradka na motor
- > Zvuková a svetelná signalizácia naklonenia a zaťaženia
- > Alarm pojazdu
- > Otočný maják
- > Modulárny kôš 1,83 x 0,80 m so vstupnými dverkami s padacou tyčou

VOLITELNÉ DOPLNKY A PRÍSLUŠENSTVO

- > Nešpiniace pneumatiky
- > Haulotte Activ'Shield Bar 2.0 (model LE)
- > Haulotte Dual Reach: dodatočné zaťaženie a naklonenie nosnosť do 350 kg a náklon 6° (voliteľne)
- > Veľký pracovný kôš 2,44 x 0,91 m
- > Vstupné bočné výklopné dverka
- > Sada stojanov na rúrky
- > Sada na zasklievanie
- > Napájanie do koša 110 / 230 V (zástrčka v v koši)
- > Biologicky rozložiteľný hydraulický olej
- > Sada pre chladné počasie
- > Súprava proti prekročeniu rýchlosti
- > Vedenie vzduchu do koša
- > Blikajúce svetlo

