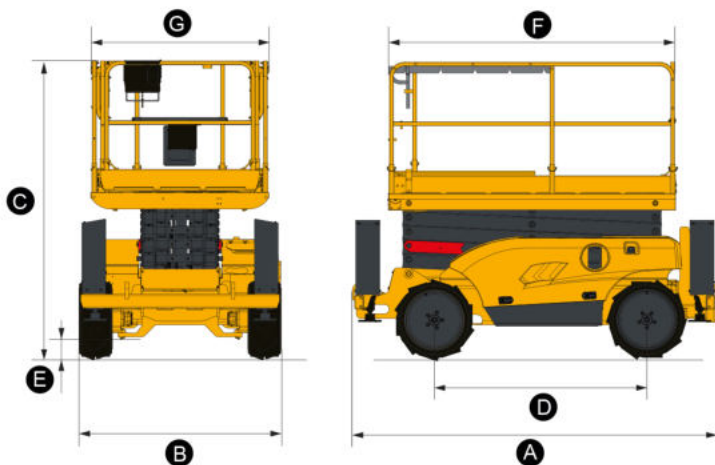


COMPACT 10 / 12 DX

TERÉNNÁ NOŽNICOVÁ PLOŠINA

TECHNICKÉ ÚDAJE

| | COMPACT 10 DX | COMPACT 12 DX |
|---------------------------------|---------------------------------|---------------------------------|
| Pracovná výška | 10.28 m | 12.06 m |
| Výška podlahy pracovného koša | 8.28 m | 10.06 m |
| Nosnosť koša | 565 kg (3 osoby) | 450 kg (3 osoby) |
| Nosnosť koša pri predĺžení | 150 kg | 150 kg |
| A Dĺžka | 3.18 m | 3.18 m |
| B Šírka | 1.78 m | 1.78 m |
| C Výška v zloženom stave | 2.44 m | 2.56 m |
| D Rázvor | 1.84 m | 1.84 m |
| E Svetlá výška | 28 cm | 28 cm |
| Výška uloženia | 1.59 m | 1.7 m |
| F Dĺžka pracovného koša | 2.45 m | 2.45 m |
| G Šírka pracovného koša | 1.45 m | 1.45 m |
| Dĺžka predĺženého koša | 3.7 m | 3.7 m |
| Dĺžka predĺženia koša | 1.2 m | 1.2 m |
| Počet predĺžení | 1 | 1 |
| Rýchlosť pojazdu | 0.6 - 5.5 km/h | 0.6 - 5.5 km/h |
| Možnosť pojazdu v max. výške | 8.15 m | 8.15 m |
| Vonkajší polomer otáčania | 3.5 m | 3.5 m |
| Rýchlosť zdvihu/spustenia | 35 s / 46 s | 35 s / 51 s |
| Motor | Kubota, 18.5 kW (Stage 5 in EU) | Kubota, 18.5 kW (Stage 5 in EU) |
| Stúpavosť | 40 % | 40 % |
| Alarm náklonu | 3 ° | 3 ° |
| Pneumatiky s penovou výplňou | 26 x 12 - 16.5 | 26 x 12 - 16.5 |
| Objem nádrže hydraul. oleja | 75 l | 75 l |
| Celková hmotnosť | 3 350 kg | 3 965 kg |

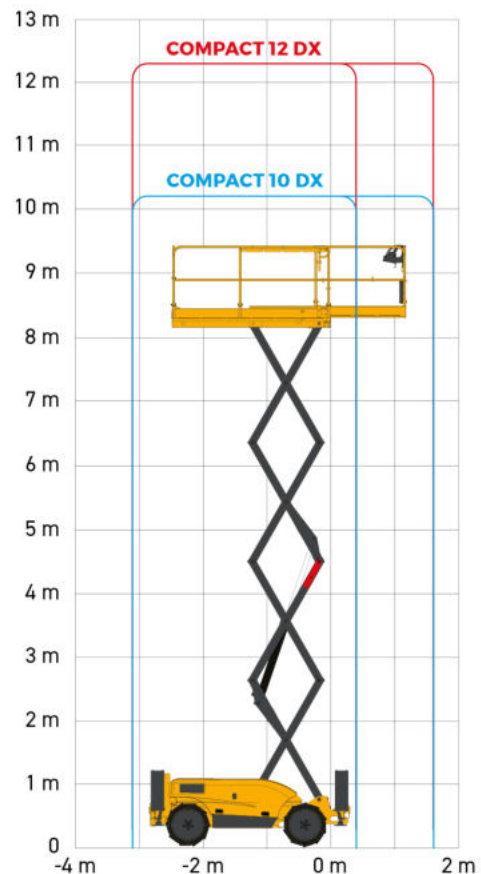


ŠTANDARDNÉ VYBAVENIE

- > Pohon 4 kolies, riadenie 2 kolies
- > Uvoľnenie brzdy
- > Terénne pneumatiky s penovou výplňou
- > Predĺženie koša o 1,2 m
- > Odnímateľný ovládací panel obsluhy
- > Alarm náklonu 3°
- > Automatické vyrovnávanie podpier
- > Klaksón
- > Počítadlo prevádzkových hodín
- > 12 V - 70 Ah batérie
- > Hydraulické brzdy
- > Manuálny spúšťací ventil koša
- > Body na upevnenie popruhov
- > Háky na ťahanie
- > Bočné kryty

VOLITELNÉ DOPLNKY A PRÍSLUŠENSTVO

- > Nešpiniace pneumatiky
- > 110 V napájanie koša
- > Výkyvné dverka
- > Hydraulický generátor 3,5 kW
- > Biologicky rozložiteľný olej
- > Súprava pre chladné počasie
- > Telematika pripravená
- > Alarm pohybu pre pohyby a presun
- > Alarm pri pojazde
- > Otočný maják
- > Pracovné svetlo
- > Sklápacie ochranné zábradlie



TERÉNNE NOŽNICOVÉ PLOŠINY

COMPACT 10 / 12 DX



Vynikajúce jazdné vlastnosti v teréne

- > Pohon 4 kolies
- > Automatická uzávierka diferenciálu
- > Vynikajúca stúpavosť (40 %)
- > Svetlá výška 28 cm

ROBUSTNÁ A JEDNODUCHÁ NA ÚDRŽBU

- > Podpery sú umiestnené v rámci podvozku stroja
- > Odolná a spoľahlivá vrchná časť ovládacej skrinky
- > Ľahká dostupnosť ku komponentom
- > Zabudovaný diagnostický nástroj

VYNIKAJÚCA PRODUKTIVITA

- > Plne proporcionálne ovládanie
- > Malý polomer otáčania
- > Jeden prepínač na rozmiestnenie a vysunutie 4 podpier

