

WARRANTY

HAULOTTE  
**5** YEARS

## COMPACT 8N COMPACT 10N



### INTELENTNÝ ROBUSTNÝ DIZAJN

- > Protizávažie odolné proti nárazu s integrovanou ochranou rebríka, motory na striedavý prúd a zástrčka nabíjačky
- > Zosilnené zábradlie s dodatočnými vertikálnymi stĺpkami pre maximálnu odolnosť

### MAXIMALIZOVANÝ POTENCIÁL

- > Prístup na všetky pracovné miesta: sklopné zábradlia, bočné a pozdĺžne otvory na vysokozdvížný vozík
- > Použitie vnútri/vonku\* s plnou výškou pojazdu a bez obmedzenia zaťaženia

### JEDINEČNÝ UŽIVATEĽSKÝ ZÁŽITOK

- > Proporcionálne pohyby na presnú jazdu ("AC" motory)
- > Ergonomická horná ovládacia skrinka s rukoväťou a prepínačom rýchlosti

### NEPREKONATEĽNÁ PREVÁDZKYSCHOPNOSŤ

- > Haulotte Activ'Energy Management pre starostlivosť o batérie
- > Palubné a vzdialené nastavenia a diagnostické nástroje s Haulotte Diag, Haulotte Activ'Screen a telematickým riešením Sherpal

\* Compact 10N: len interiér

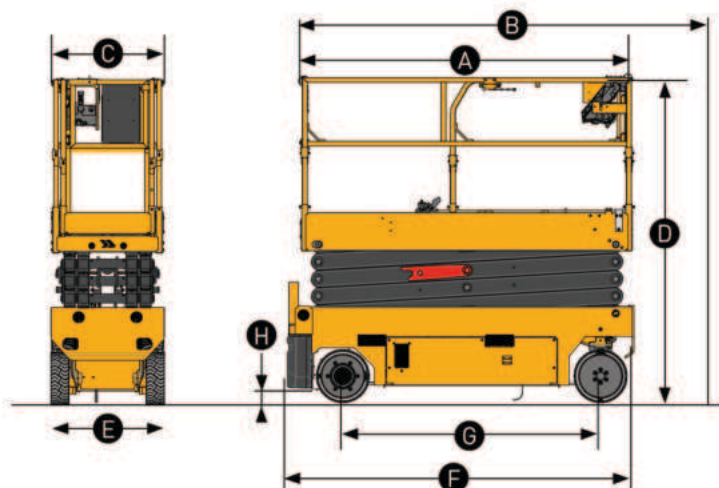


# COMPACT 8N COMPACT 10N

## ELEKTRICKÁ NOŽNICOVÁ PLOŠINA

### TECHNICKÉ ÚDAJE

	COMPACT 8N AE	COMPACT 10N AE
Pracovná výška	8 m	9.8 m
Výška podlahy prac. koša	6 m	7.8 m
Možnosť pojazdu v max. výške	6 m	7.8 m
Nosnosť koša - interiér	350 kg (2 osoby)	250 kg (2 osoby)
Nosnosť koša - exteriér	350 kg (1 osoba)	NA
Nosnosť koša pri predĺžení		120 kg
<b>A</b> Dĺžka koša		2.4 m
<b>B</b> Dĺžka koša - predĺžená		3.32 m
Dĺžka predĺženia		0.92 m
<b>C</b> Šírka koša - vonkajšia		0.8 m
<b>D</b> Výška - v zloženom stave	2.23 m	2.35 m
Výška - zložené zábradlie	1.82 m	1.94 m
<b>E</b> Celková šírka		0.81 m
<b>F</b> Dĺžka		2.5 m
<b>G</b> Rázvor		1.86 m
<b>H</b> Svetlá výška - stred		12.5 cm
Svetlá výška - ochrana proti výmoľom		2 cm
Rýchlosť pojazdu	0.7 / 1.5 / 4.2 km/h	
Stúpavosť	25 %	
Náklon (pozdĺžny/bočný)	3.5° / 1.5°	
Vonkajší polomer otáčania	2.05 m	
Nešpiniace pneumatiky	15 x 5	
Batérie	24 V - 225 Ah (C20)	
Objem nádrže hydraul.oleja	10 l	
Celková hmotnosť	2 120 kg	2 160 kg



### ŠTANDARDNÉ VYBAVENIE

- > Haulotte Activ'Energy Management: Inteligentná nabíjačka CAN
- > 27A multivoltová nabíjačka
- > Prístup k batérii s výklopnou priehradkou
- > Indikátor stavu nabitia batérie
- > Haulotte Activ'Screen (informácie o nabití batérie, počítadlo prevádzkových hodín, servisné upozornenia a poruchy v kóde alebo v texte...)
- > Bočné a pozdĺžne oká pre vysokozdvížne vozíky
- > Skladacie ochranné zábradlia
- > Rozšírenie prednej časti koša
- > AC motory
- > Mobilná horná ovládacia skrinka
- > 2 prepínače rýchlosti pojazdu
- > Ručné núdzové spustenie
- > Mobilné ochranné kryty výmoľov
- > Prístup k portálu MyHaulotte s viacerými službami
- > 2 riadiace kolesá vpredu a 2 hnacie kolesá vzadu
- > Pevné nešpiniace pneumatiky
- > Alarm pohybu
- > Elektrický systém uvoľňovania bŕzd
- > Vstup do panela Drop Bar

### VOLITELNÉ DOPLNKY A PRÍSLUŠENSTVO

- > Haulotte Activ'Energy Management: automatické alebo manuálne doplňovanie vody do batérií
- > Bezúdržbové batérie AGM
- > Sekundárny ochranný systém
- > Telematické riešenia
- > Držiak na potrubie
- > Nosný panel
- > Vstup cez otváracie dverka
- > Dodatočná ochrana hornej a dolnej ovládacej skrinky
- > Zásuvka v koši (110 / 230 V)
- > Pracovné svetlo
- > Blikajúce svetlo ( samostatné, dvojité alebo 360°)
- > Biologicky rozložiteľný hydraulický olej
- > Hydraulický olej do chladného počasia

