



HA12 CJ / CJ+



VYNIKAJÚCA MANÉVROVATEĽNOSŤ V ÚZKYCH PRIESTOROCH

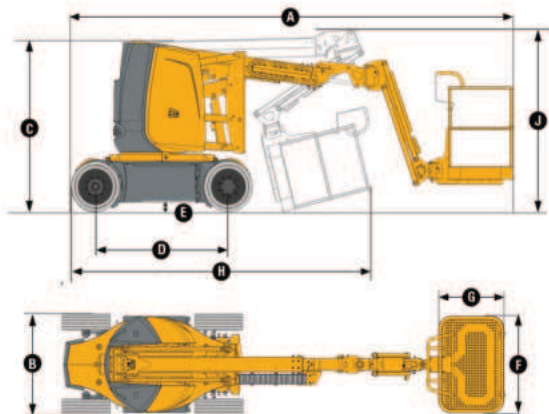
- > Šírka 1,20 m
- > Malý polomer otáčania
- > Nulový previs
- > V zasunutom stave je možnosť prejazdu cez štandardné dvojité dvere
- > Pojazd a otáčanie otoče sú možné súčasne

OPTIMÁLNA PRODUKTIVITA

- > Proporcionálne a simultánne pohyby
- > Možnosť použitia interiér a exteriér
- > Dlhé pracovné cykly

TECHNICKÉ ÚDAJE

	HA12 CJ	HA12 CJ+
Pracovná výška	11.68 m	
Výška podlahy pracovného koša	9.68 m	
Stranový dosah	6.94 m	7.22 m
Premostenie	4.74 m	
Nosnosť koša	250 kg (2 osoby)	230 kg (2 osoby)
A Dĺžka	5.36 m	5.64 m
B Šírka	1.2 m	
C Výška v zloženom stave	1.99 m	
D Rázvor	1.65 m	
E Svetlá výška	10.7 cm	
F x G Rozmery pracovného koša	1.14 x 0.8 m	
H Transportná dĺžka	3.86 m	4.2 m
J Transportná výška	2.22 m	2.6 m
Previs	0 cm	
Rozsah natočenia JIB ramena	N/A	180° [-90/+90]
Rozsah sklápania JIB ramena	132.2° [+63.5/-68.7]	
Natačanie pracovného koša	180° [+90/-90]	
Rozsah otáčania otoče	355 °	
Náklon	3°	
Proporcionálna rýchlosť pojazdu	0.68 - 6 km/h	
Max. rýchlosť vetra	45 km/h	
Stúpavosť	25 %	
Vonkajší polomer otáčania	3.65 m	
Nešpiniace pneumatiky	598x190	
Motor	48 V - 320 Ah (C5)	
Celková hmotnosť	7 065 kg	7 110 kg



ŠTANDARDNÉ VYBAVENIE

- > Pohon 2 kolies
- > Riadenie 2 kolies
- > Pevné pneumatiky, ktoré nezanechávajú stopy
- > Ergonomické ovládacie panely
- > Mechanická aretácia otáčania otoče
- > Automatické vyrovnávanie plošiny
- > Sledovanie preťaženia
- > Snímač náklonu
- > Klaksón
- > Počítadlo prevádzkových hodín
- > Núdzové ručné čerpadlo
- > Palubná nabíjačka akumulátorov 48V - 50A
- > Akumulátory s dlhým cyklom
- > Indikátory nabitia batérií na oboch ovládacích paneloch
- > Háky na ťahanie a oká na zdvíhanie

VOLITEĽNÉ DOPLNKY A PRÍSLUŠENSTVO

- > Elektrická zásuvka v koši
- > Vedenie vzduchu do koša
- > Samozatváracie dverka
- > Vypínač elektrického obvodu
- > Trakčné batérie
- > Držiak žiarivky
- > Pripravené na telematiku
- > Oranžový držiak bezpečnostných kužeľov
- > Blikajúce svetlo
- > Pracovné svetlo

