

HA16 RTJ PRO



VÝKONNOSŤ & JEDNODUCHÉ POUŽÍVANIE

- > Najlepší pracovný rozsah v odvetví s dosahom 8,3 m
- > Najlepšia rýchlosť zdvihu 40 sekúnd
- > Plne proporcionálne a simultánne pohyby
- > Riadenie 4 kolies a 360° plynulé otáčanie pre vyššiu produktivitu

NAJLEPŠÍ KOMFORT A POCIT BEZPEČIA

- > Haulotte Activ'Shield Bar 2.0
- > Haulotte Activ'Lighting System pre bezpečné nakladanie/vykládanie v podmienkach zníženej viditeľnosti

MINIMÁLNE CELKOVÉ NÁKLADY PREVÁDZKY

- > Haulotte Activ'Screen (palubná diagnostika)
- > Haulotte Stop Emission Systém: automaticky vypína a zapína motor
- > Jednoduchý prístup ku všetkým komponentom

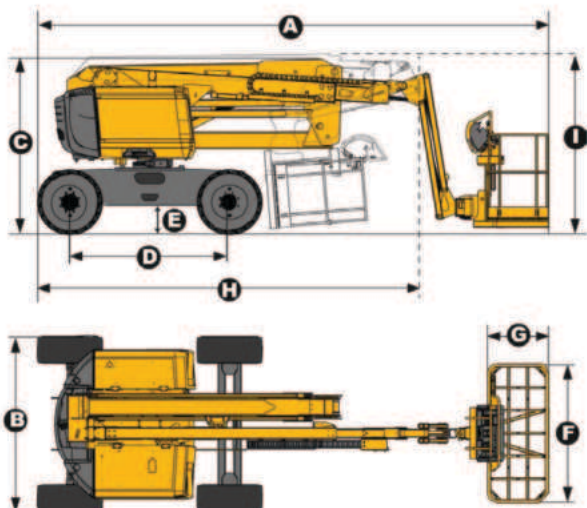
HA16 RTJ PRO

TERÉNNÁ KLBOVÁ PRACOVNÁ PLOŠINA

TECHNICKÉ ÚDAJE

HA16 RTJ PRO

Pracovná výška	16 m
Výška podlahy pracovného koša	14 m
Stranový dosah	8.3 m
Premostenie	7.65 m
Nosnosť koša	230 kg (2 osoby)
F x G Rozmery pracovného koša	1.83 x 0.80 m
A Dĺžka v zloženom stave	6.75 m
B Šírka	2.3 m
C Výška v zloženom stave	2.3 m
H Zložená/transportná dĺžka	5.05 m
I Zložená/transportná výška	2.4 m
Otáčanie vertikálneho JIB ramena	140° [- 80° / + 60°]
Otáčanie koša	165° [- 75° / + 90°]
Rozsah otáčania otoče	360° nekonečne
Previs	10 cm
D Rázvor	2.1 m
E Svetlá výška	37 cm
Náklon	5°
Rýchlosť pojazdu	5.2 km/h
Maximálna rýchlosť vetra	45 km/h
Stúpavosť	40 %
Vonkajší polomer otáčania	3.75 m
Terénne pneumatiky	830 x 285 mm
Zdroj výkonu	Kubota / Perkins, 18.5 kW (Stage 5 in EU) - Kubota, 26.5 kW, (Stage 3A in NRC)
Celková hmotnosť	6 540 kg



ŠTANDARDNÉ VYBAVENIE

- > Haulotte Activ'Shield Bar 2.0
- > Haulotte Stop Emission System
- > Haulotte Activ'Lighting System
- > Zabudovaný diagnostický systém Haulotte Activ'Screen na spodnom ovládacom paneli, s farebnou obrazovkou.
- > Univerzálna telematická zástrčka
- > Pohon 4 kolies
- > Riadenie 4 kolies
- > Predná kyvná náprava zvyšuje stabilitu na nerovnom teréne
- > 4 súčasné pohyby pre maximálnu produktivitu
- > Stály diferenciál s obmedzeným sklonom
- > Horný kryt ovládacieho panela
- > Odkladací priestor na náradie
- > Nosnosť 230 kg (2 osoby)
- > Štandardný modulárny kôš 1,83 m x 0,80 m, rýchla a jednoduchá oprava
- > Vstup do koša cez padaciu tyč
- > Napájanie plošiny striedavým prúdom (110/230 V)
- > Výklopný kryt motora na jednoduchú údržbu
- > Zvuková a svetelná signalizácia náklonu a zaťaženia
- > Otočný maják
- > Alarm pohybu
- > Počítadlo prevádzkových hodín
- > 12 V batéria / elektrický ovládací systém
- > Predhrievanie motora so svetelným indikátorom
- > Indikátor nízkej hladiny (horné a dolné ovládacie skrinky)
- > Elektrické čerpadlo a núdzové klesanie

VOLITELNÉ DOPLNKY A PRÍSLUŠENSTVO

- > Veľké tvrdé terénne pneumatiky 1 025 x 365
- > Nešpiniace pneumatiky
- > Veľký modulárny kôš 2,44 m x 0,91 m s rýchlou a jednoduchou opravou
- > Napájanie plošiny (zástrčka v koši s alebo bez ističa 30 mA)
- > Vedenie vzduchu do koša s vnútorným priemerom 6,5 mm
- > Vstup do koša cez výklopné dvere
- > Hydraulický generátor Dynaset 3,5 kw
- > Biologicky rozložiteľný hydraulický olej
- > Sada pre horúce počasie: chladič hydraulického oleja + hydraulický olej
- > Sada do chladného počasia : - 10°C / - 25°C
- > Pracovné svetlo
- > Vypínanie batérií

