

# STĽOVÉ PRACOVNÉ PLOŠINY



## STAR 8 S



### PREJDE KDEKOLVEK

- > Vysoko presné riadenie a plynulosť
- > Jednoduchý prístup do koša: protišmykový schodík
- > Rýchly stroj s mobilným zariadením ochrany proti výmoľom
- > Intuitívny ovládací panel s indikátorom stavu nabitia batérie v koši
- > Jednoduchá prepravitelnosť a zdvíhanie
- > Predĺženie koša: + 0,4 m

### S NAJLEPŠOU HODNOTOU ZA PENIAZE

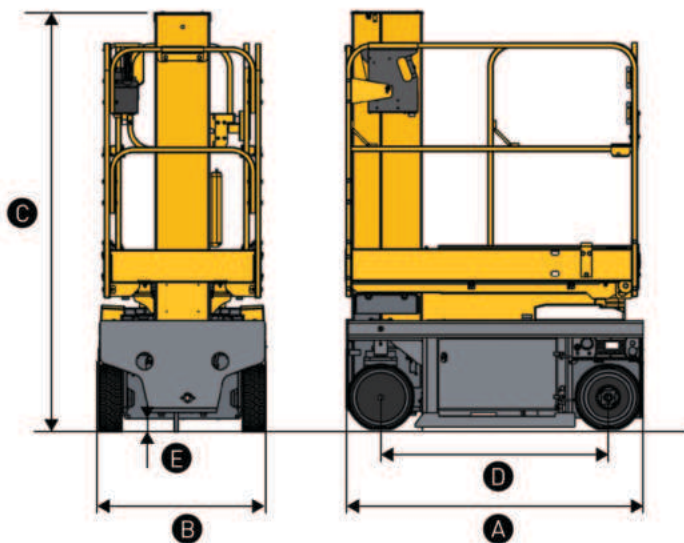
- > Haulotte Activ'Energy Management sa stará o vaše batérie
- > 4-stupňový valcový stĺp: bez reťaze, bez lana
- > Minimálna údržba & prestoje
- > Priamy elektrický pohon s AC motormi, ktoré nevyžadujú údržbu
- > Jednoduchý prístup ku komponentom (2 výklopné priehradky)
- > Haulotte Activ'Screen (palubná diagnostika)

## STĽPOVÉ PRACOVNÉ PLOŠINY

### TECHNICKÉ ÚDAJE

#### STAR 8 S

Pracovná výška	7.95 m
Výška podlahy pracovného koša	5.95 m
Stranový dosah	0.4 m predĺženie
Nosnosť koša - interiér	200 kg (1 osoba)
<b>A</b> Dĺžka	1.4 m
<b>B</b> Šírka	0.79 m
<b>C</b> Výška v zloženom stave	1.98 m
<b>D</b> Rázvor	1.06 m
<b>E</b> Svetlá výška	6 cm
Rozmer pracovného koša	0.77 x 1.38 m
Rozmer prac. koša s predĺžením	0.77 x 1.78 m
Proporcionálna rýchlosť pojazdu	0.5 - 4.5 km/h
Vonkajší polomer otáčania	1.7 m
Alarm náklonu	1,5° / 3°
Stúpavosť	25 %
Možnosť pojazdu v max. výške	5.95 m
Objem nádrže hydraulického oleja	9 l
Nešpiniace pneumatiky	318 x 108
Napájanie	4 x 6 V - 180 Ah (C5)
Celková hmotnosť	1 150 kg



### ŠTANDARDNÉ VYBAVENIE

- > Haulotte Activ'Energy Management: Inteligentná nabíjačka CAN
- > Haulotte Activ'Screen
- > 24 V elektrický pohon AC motorov (bezúdržbové)
- > 4 x 6 V - 180 Ah batérie
- > Indikátor stavu nabitia batérie
- > Otvory pre zdvíhanie vidlicami vysokozdvížného vozíka
- > Oká na zdvíhanie a ťahanie
- > Vstupné dvierka so zámkom
- > Predĺženie koša: + 0,4 m
- > Mobilná ochrana proti výmoľom
- > 2 zadné hnacie kolesá
- > 2 predné riadiace kolesá
- > Nešpiniace pneumatiky
- > Elektrické uvoľňovanie bízď
- > Počítadlo prevádzkových hodín
- > Klaksón
- > Alarm pojazdu
- > Núdzové zastavenie
- > Systém spúšťania
- > 2 ovládacie skrinky na úrovni koša a zeme
- > Mobilná horná ovládacia skrinka
- > Volič rýchlosti pojazdu na hornej ovládacej skrinke
- > 2 háky na ťahanie

### VOLITELNÉ DOPLNKY A PRÍSLUŠENSTVO

- > Haulotte Activ'Energy Management: automatické alebo manuálne plnenie batérií vodou pripravené na telematiku
- > Bezúdržbové batérie
- > Blikajúce svetlo
- > Napájanie do koša
- > Priehradka na náradie
- > Horný kryt ovládacieho panelu
- > Prerušovač zemného spojenia 30 mA
- > Hydraulický olej do chladného počasia
- > Biologicky rozložiteľný hydraulický olej

