

HT16 RTJ PRO



VÝBORNÁ PRODUKTIVITA & VÝKON

- > Dvojnásobná nosnosť: 250 - 350 kg obmedzená
- > Pohon 4 kolies pre vynikajúce jazdné vlastnosti v náročnom teréne
- > Riadenie 4 kolies pre lepšiu manévrovateľnosť
- > Rýchle a súčasné pohyby

MINIMALIZÁCIA CELKOVÝCH NÁKLADOV NA VLASTNÍCTVO

- > Haulotte Activ'Screen: palubná konfigurácia & diagnostické rozhranie
- > Jednoduchý prístup ku komponentom
- > Haulotte Stop Emission: Systém znižuje spotrebu motora a používanie komponentov
- > Znížené TCO motora (výkon <19 kW: bez filtra pevných častíc)

OPTIMÁLNA BEZPEČNOSŤ

- > Haulotte Activ'Shield Bar zabraňuje riziku rozdrvenia
- > Haulotte Activ'Lighting System osvetľuje rameno pre bezpečné nakladanie za zníženej viditeľnosti
- > Hladké a proporcionálne pohyby pre väčšiu presnosť



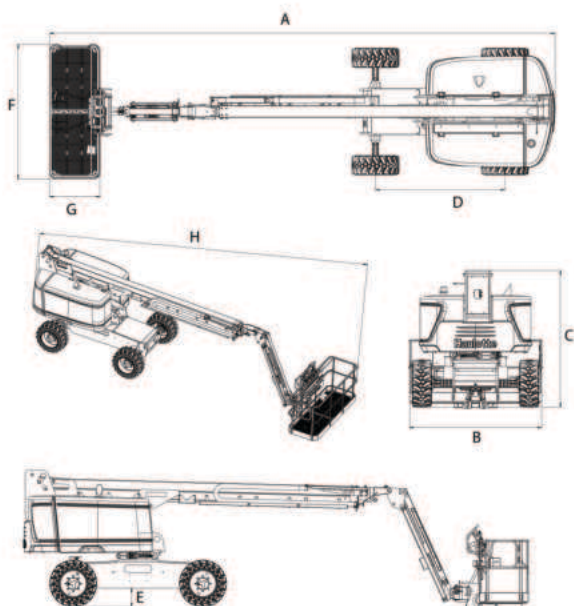
HT16 RTJ PRO

TERÉNNÁ TELESKOPICKÁ PRACOVNÁ PLOŠINA

TECHNICKÉ ÚDAJE

HT16 RTJ PRO

Pracovná výška	16.1 m
Výška podlahy pracovného koša	14.1 m
Stranový dosah	13 m
Nosnosť koša	250 kg (možnosť: obmedzené 350 kg)
F x G Rozmery pracovného koša	1.83m x 0.76m
A Dĺžka v zloženom stave	9.16 m
Transportná dĺžka v prepravnej polohe	6.68 m
B Celková šírka	2.29 m
C Výška v zloženom stave	2.47 m
Transportná výška v prepravnej polohe	3.06 m
Rozsah sklápania JIB ramena	133° (+68°/-65°)
Rozsah otáčania koša	360° nepretržite
Previs	93 cm
D Rázvor	2.35 m
E Svetlá výška	33 cm
Náklon	5°
Rýchlosť pojazdu	5.2 km/h
Stúpacosť	45 %
Vonkajší polomer otáčania	3.6 m
Dĺžka JIB ramena koša	1.8 m
Motor	Kubota 18.5kW (Stage 5 et NRC)
Celková hmotnosť	7 930 kg



ŠTANDARDNÉ VYBAVENIE

- > Haulotte Activ' Shield bar: systém proti zachyteniu
- > Haulotte Activ' Lighting System: lepšia viditeľnosť
- > Haulotte Activ' Screen: palubná diagnostika
- > Haulotte Stop Emission System: automatické vypnutie vypne a zapne motor
- > Pohon 4 kolies
- > Riadenie 4 kolies
- > Výkyvná náprava
- > Diferenciál: trvale obmedzený sklz a obsluha ovládaná uzávierkou zadného kolesa
- > Plynulé a proporcionálne pohyby
- > Univerzálna telematická zástrčka
- > Až 4 súčasné pohyby
- > Pneumatiky s pevným profilom
- > Výklopná priehradka na motor
- > Ochrana hornej riadiacej skrinky a priehradka na náradie
- > Zvuková a svetelná signalizácia naklonenia a zaťaženia
- > Signalizácia pohybu a otočný maják

VOLITELNÉ DOPLNKY A PRÍSLUŠENSTVO

- > Dvojnásobná nosnosť koša 250 - 350 kg (obmedzená kapacita)
- > Veľký kôš 2,44 x 0,91 m
- > Vstup cez otváracie dverka
- > Napájanie plošiny (zásuvka v koši)
- > Hydraulické generátory 3,5 kW alebo 6,5 kW
- > Sklársky balík
- > Vzduchové vedenie do koša
- > Duálna zástrčka USB v koši
- > Nešpiniace pneumatiky
- > Chladič hydraulického oleja
- > Sada na chladné počasie
- > Sada stojanov na rúrky

