

HT28 RTJ PRO



VÝKON & PRODUKTIVITA

- > Najlepšie podmienky v odvetví so stranovým dosahom 23,85 m
- > Plynulé a presné pohyby
- > Rozširovanie možností RT
- > Dvojitá nosnosť koša 230 - 350 kg (voliteľné)

BEZPEČNOSŤ & KOMFORT

- > Haulotte Activ'Shield Bar 2.0
- > Haulotte Activ'Lighting System pre bezpečné nakladanie/vykládanie v podmienkach zníženej viditeľnosti
- > Maximálna kontrola a komfort je navrhnutý tak, aby poskytoval vynikajúce pracovné podmienky
- > Robustná konštrukcia ramena

NÁKLADOVÁ EFEKTIVITA

- > Haulotte Activ'Screen (palubná diagnostika)
- > Haulotte Stop Emission System, ktorý reguluje čas chodu motora, čím sa znižuje spotreba paliva, znečistenie, a hluk
- > Rýchly modulárny kôš a jednoduchá oprava
- > Ľahký prístup ku všetkým komponentom

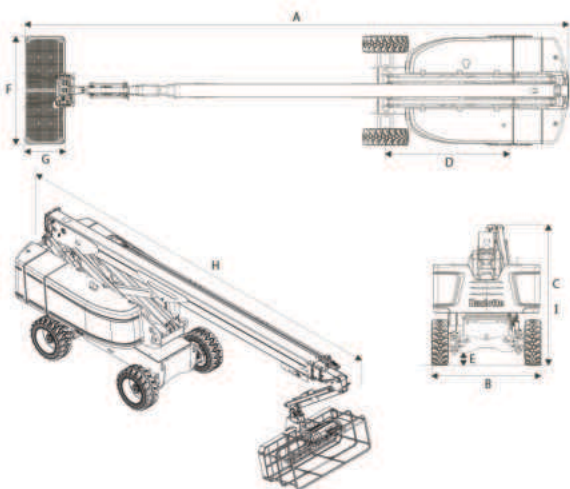
HT28 RTJ PRO

TERÉNNÁ TELESKOPICKÁ PRACOVNÁ PLOŠINA

TECHNICKÉ ÚDAJE

HT28 RTJ PRO

Pracovná výška	27.9 m
Výška podlahy prac. koša	25.9 m
Stranový dosah	23.85 m
Dosah na úroveň zeme	3 m
Nosnosť koša	230 kg (2 osoby) - možnosť 350 kg
F x G Rozmery prac. koša	2.44 x 0.91 m
A Dĺžka v zloženom stave	13.05 m
H Transportná dĺžka - uložená	9.8 m
B Celková šírka	2.48 m
C Výška v zloženom stave	2.85 m
I Transportná výška - uložená	2.98 m
Rozsah otáčania JIB ramena	133° [- 66° / + 67°]
Dĺžka JIB ramena koša	1.83 m
Rozsah otáčania otoče	360° nepretržite
Previs	150 cm
D Rázvor	2.80 m
E Svetlá výška	48 cm
Náklon	4 °
Rýchlosť pojazdu	0.5 - 5 km/h
Stúpavosť	45 %
Vonkajší polomer otáčania	4.35 m
Terénne pneumatiky	1025 x 365 mm
Motor	Deutz 55.5 kW (Stage 5, LRC, China 4)
Celková hmotnosť	18 100 kg



ŠTANDARDNÉ VYBAVENIE

- > Haulotte Stop Emission System
- > Haulotte Activ'Screen: palubná diagnostika
- > Haulotte Activ'Shield Bar 2.0
- > Haulotte Activ'Lighting System
- > Univerzálna telematická zásuvka
- > Pohon 4 kolies / riadenie 4 kolies
- > Výkyvná náprava
- > Plynulé a proporcionálne pohyby
- > Automatická uzávierka diferenciálu kolies
- > Horný ochranný kryt ovládacej skrinky a priehradka na náradie z mimoriadne odolného kompozitného materiálu
- > Veľký modulárny kôš 2,44 x 0,91 m
- > Vstupné dveria s padacou tyčou
- > Otáčanie koša o 180° (± 90)
- > Výklopná priehradka motora pre ľahký prístup k údržbe
- > Zvuková a svetelná signalizácia naklonenia a zaťaženia
- > Pohybový alarm a svetelný alarm s otočným majákom

VOLITELNÉ DOPLNKY A PRÍSLUŠENSTVO

- > Nešpiniace pneumatiky
- > Dvojitá nosnosť 230 - 350 kg (2 osoby)
- > Rýchlosť vetra 60 km/h
- > Napájanie do koša 110/230 V
- > 1/2 vedenie vzduchu do koša
- > Nástupná plocha s bočnými výklopnými dverami
- > Hydraulický generátor 3,5 kW alebo 6,5 kW
- > Sada pracovného osvetlenia
- > Chladič hydraulického oleja
- > Sada pre chladné počasie / arktické počasie
- > Sada držiaka na rúrky
- > Súprava na zasklievanie
- > Výstražné svetlo s blikaním pri pohybe
- > Vypínač batérie

