

Technické údaje

JIBBI 1250

Max. pracovná výška	12,2 m
Max výška podlahy koša	10,2 m
Výška pri presune	8,0 m
Max. stranový dosah (80 kg)	7,0 m
Max. stranový dosah (230 kg)	5,4 m
Uhol natočenia	+/- 110°
Nosnosť koša	1,4 x 0,7 m
Uhol natočenia koša	+/- 70°
Max. nosnosť koša	230 kg
Dĺžka v zloženej polohe (s odnímateľným košom)	3,8 (3,0) m
Min. šírka v zloženej polohe	1,15 m
Max. pracovná šírka	1,95 m
Min. výška v zloženom stave	1,99 m
Pozdĺžne vyrovnanie	+/- 15°
Bočné vyrovnanie	+/- 15°
Max. stúpavosť	25°
Max. bočná stúpavosť	25°
Rýchlosť pojazdu	2,5 km/h
Bezpečná rýchlosť	0,3 km/h

Hmotnosti

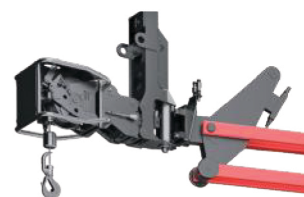
	EVO	LTH	ELC
Prevádzková záťaž	3,86 kN/m ²	3,89 kN/m ²	4,82 kN/m ²
Celková hmotnosť	2850 kg	2910 kg	3600 kg

Pohon

Motor	3TNM68 - AS Yanmar engine (diesel) 14 kW - 19,2 Hp	Lithium battery pack 300Ah-48V DC 4 kW	Lead acid battery pack 420Ah-48V DC 4 kW
-------	---	---	---

Doplnky - na požiadanie

- Rádiové diaľkové ovládanie
- Nešpiniace pásy
- Elektrické čerpadlo 220V 2,2 kW
- Súprava navijáka 200 kg
- Súprava maziva pre arktické podnebie
- Ultrazvukový protikolízny systém

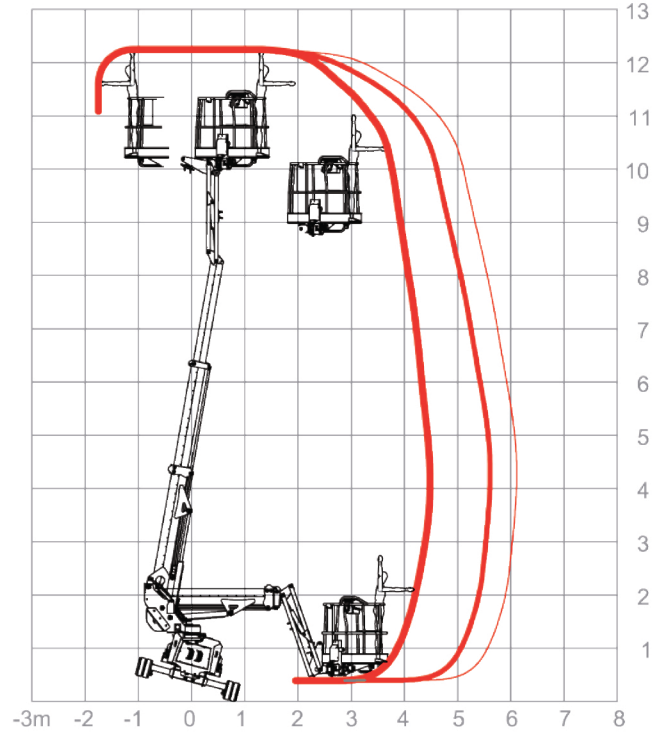
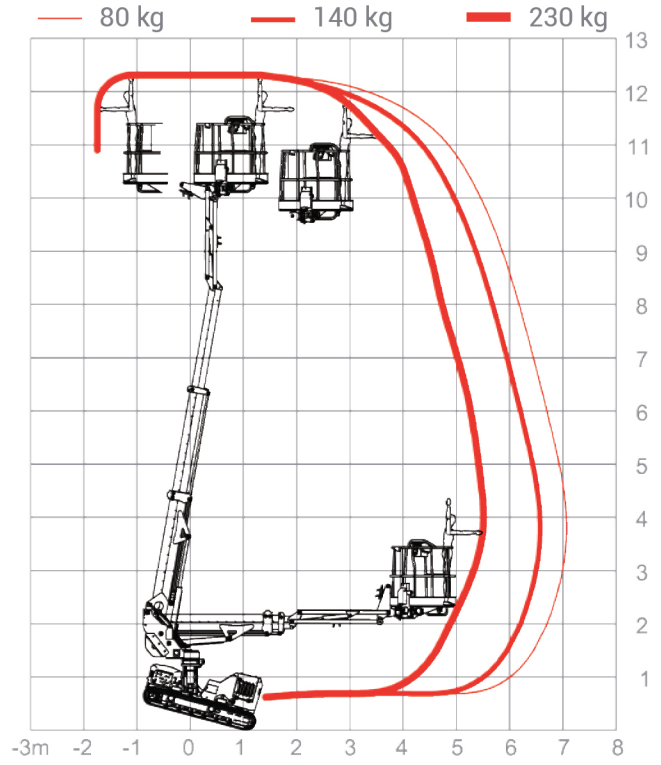
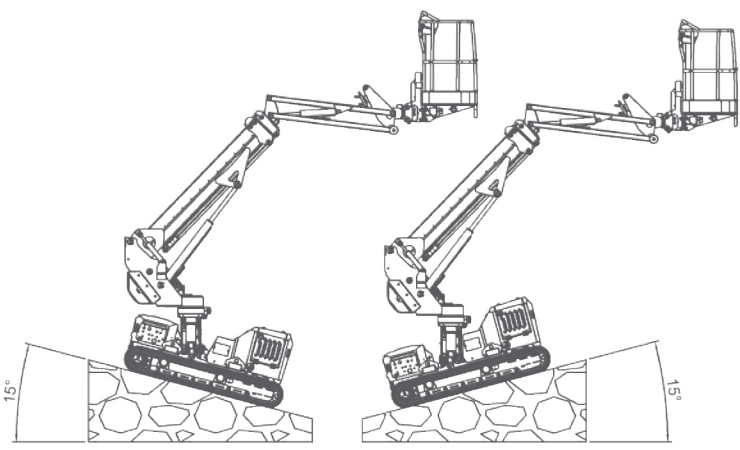
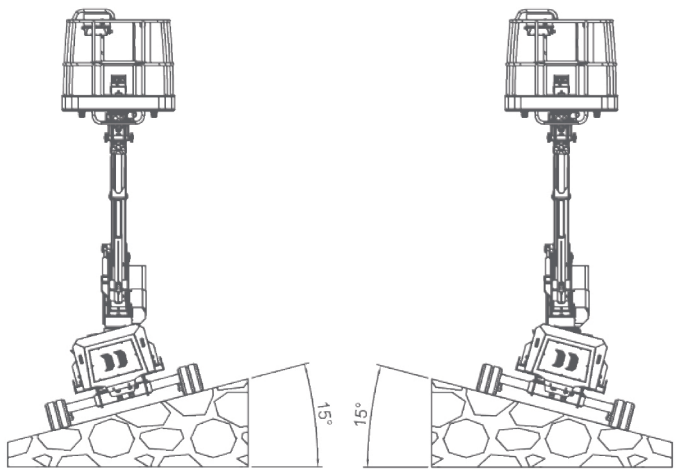


NAVIJÁK SÚPRAVA 200 KG

ODNÍMATEĽNÝ KÔŠ

JIBBI 1250

12.2m	230kg	+/-15°	2.5km/h	+/-15°
Max. prac. výška	Nosnost koša	Pozdĺž. vyrovnanie	Rýchlosť	Bočné vyrovanie



Via Caduti sul Lavoro 1
46019 Viadana (MN) - ITALY
+39 0375 83 35 27
info@almac-italia.com

Rev.02



ALL DATA REPORTED IN THIS CATALOGUE ARE NOT BINDING. ALMAC SRL RESERVES THE RIGHT TO CHANGE SPECIFICATIONS WITHOUT PRIOR NOTICE.