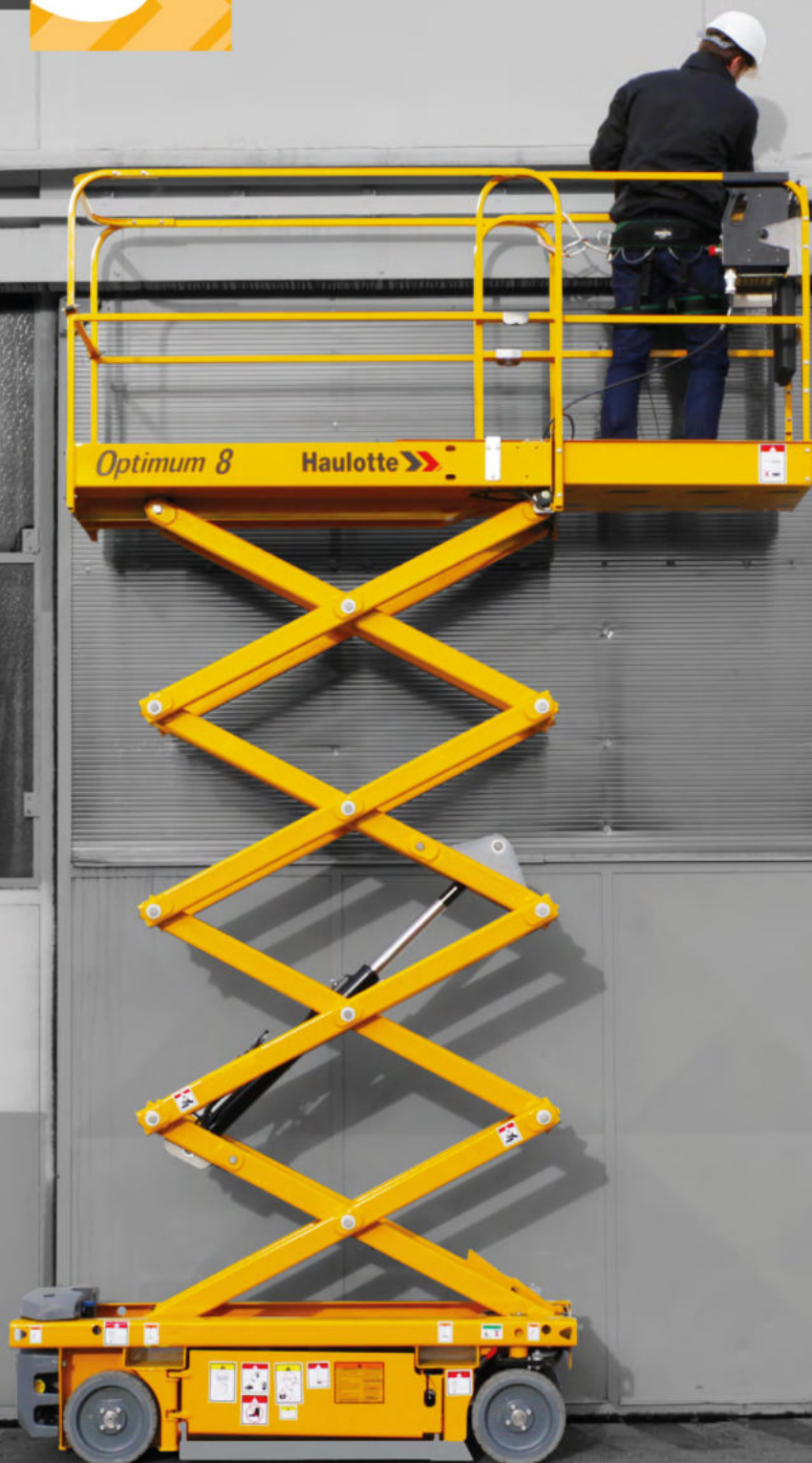


ELEKTRICKÁ NOŽNICOVÁ PLOŠINA

WARRANTY

HAULOTTE

5 YEARS



OPTIMUM 8



Najlepšie funkčné vlastnosti pre jazdu a zdvíhanie

- > AC napájanie
- > Veľmi presný pojazd
- > Proporciónálne a rýchle pohyby
- > Malý polomer otáčania

UNIVERZÁLNE POUŽITIE

- > Možnosť prechádzať cez štandardné dvere
- > Mobilná ochrana proti výmoľom
- > Vnútorne - vonkajšie použitie

MINIMÁLNA ÚDRŽBA A DOBA PRESTOJOV

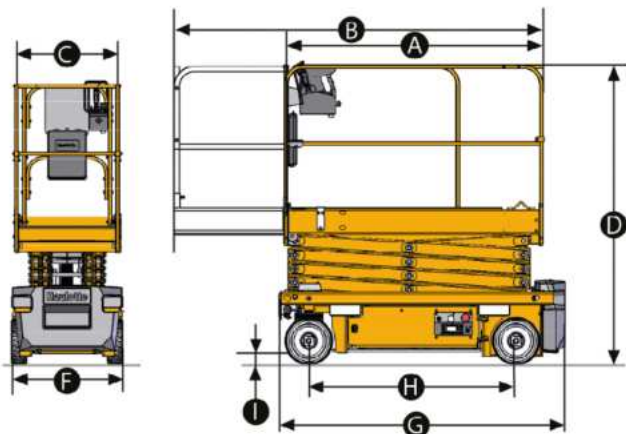
- > Bezúdržbové AC motory
- > 2 ľahko prístupné výklopné priehradky
- > Haulotte Activ'Screen (palubná diagnostika)
- > Inteligentná preprava

DLHODOBÁ ŽIVOTNOSŤ

- > Haulotte Activ'Energy Management sa stará o vaše batérie
- > Extrémna robustnosť
- > Optimalizované celkové náklady vlastníctva

TECHNICKÉ ÚDAJE

	OPTIMUM 8
Pracovní výška	7.77 m
Výška podlahy pracovního koša	5.77 m
Možnosť pojazdu v maximálnej výške	5.77 m
Nosnosť prac. koša - interiér	230 kg (2 osoby)
Nosnosť prac. koša - exteriér	230 kg (1 osoba)
Nosnosť koša pri predĺžení	230 kg
A Dĺžka koša - vonkajšia	1.72 m
B Dĺžka koša - predĺžená	2.59 m
Dĺžka - predĺženie	0.86 m
C Šírka koša - vonkajšia	0.74 m
D Výška - v zloženom stave	1.98 m
F Celková šírka	0.79 m
G Dĺžka	1.9 m
H Rázvor	1.38 m
I Svetlá výška - stred	8.7 cm
Svetlá výška - ochrana proti výmoľom	2 cm
Rýchlosť pojazdu	0.5 - 4.5 km/h
Stúpavosť	25 %
Náklon	1.5° / 3°
Vonkajší polomer otáčania	1.5 m
Batérie	24 V - 225 Ah
Objem nádrže hydraulického oleja	7 l
Celková hmotnosť	1 590 kg



ŠTANDARDNÉ VYBAVENIE

- > Haulotte ActivEnergy Management: Inteligentná nabíjačka CAN
- > 24 V elektrický pohon AC motorov bez kartáčov
- > Indikátor stavu nabitia batérie na hornom a dolnom ovládacom paneli
- > Haulotte ActivScreen (nabíjanie batérie, počítadlo prevádzkových hodín, servisné upozornenie a ikony porúch v kóde alebo v texte...)
- > Ochranné kryty proti výmoľom
- > 2 výklopné priehradky
- > Bočné oká pre zasunutie vidlic vysokozdvížneho vozíka
- > 2 riadiace kolesá vpredu a 2 hnacie kolesá vzadu
- > Proporcionálne ovládanie
- > Elektrický alebo ručný systém uvoľnenia brzd
- > Senzor náklonu
- > Oká pre núdzové vlečenie
- > Nešpiniace pneumatiky

VOLITEĽNÉ DOPLNKY A PRÍSLUŠENSTVO

- > Haulotte ActivEnergy Management: automatické alebo manuálne doplňovanie vody do batérií
- > Sklopné zábradlia
- > AC napájanie plošiny
- > Hydraulický olej pre chladné krajiny
- > Telematika pripravená
- > Blikajúce svetlo
- > Dvojité blikajúce svetlá
- > Pracovné svetlo
- > Nosný panel
- > Držiak na potrubie

