



- 1. Možnosti pro High Lift:** přídavné manuální nebo elektrické prodloužení teleskopu.
- 2. Elektricky otočné otáčení rámu sacích disků:** rameno a otáčení jsou trojrozměrně pohyblivé.



SÉRIE SL 608 OUTDOOR

NOSNOST: až 608 kg

STRANOVÝ DOSAH PŘI VYSUNUTÉM RAMENI

až 160 cm

VÝŠKA ZDVIHU

až 420 cm

Řada SL 608 Outdoor nabízí další výkony a možnosti. Rozhodněte se pro větší dosah a elektrické otáčení rámu sacích disků pro větší flexibilitu instalace. Rotace velkých skleněných tabulí je mimořádně flexibilní a může ji provádět pouze jedna osoba. Řada 608 je vybavena širokými dvojitými pneumatikami pro větší průchodnost terémem. Stroj má pohon předních kol a je vybaven širokými pneumatikami, které zajišťují jedinečnou stabilitu i při jízdě s plným zatížením. K dispozici je také verze s vysokým zdvihem s dodatečným dosahem a výškou zdvihu. Je také možné vybavit stroj elektricky otáčením rámu sacích disků. Modely: Outdoor/ High Lifter / High Lifter RT / High Lifter Electric / High Lifter Electric RT

Navrhněte si svůj stroj podle svých potřeb výběrem požadovaných variant z níže uvedeného seznamu.

TECHNICKÉ ÚDAJE

MODEL	SL 608 OUTDOOR	SL 608 OUTDOOR HL/RT + HLE/RT
Nosnost – teleskop zasunutý/vysunutý	608/280 kg	608/150 kg
Výška zdvihu	3 400 mm	4 200 mm
Dosah s vysunutým teleskopem	700 mm	700 + 900 mm
Naklápění ze svislé polohy	40° vzad/100° vpřed	40° vzad/100° vpřed
Stranový posuv	100 mm	100 mm
Nabíjecí napětí	230 V/110 V	230 V/110 V
Doba nabíjení	přibližně 8 hodin	přibližně 8 hodin
Provozní doba	až 8 hodin	až 8 hodin
Pohon předních kol	1 200 W/AC	1 200 W/AC
Sací disky	4 × Ø 400 mm	4 × Ø 400 mm
Průjezdná šířka	830 mm	840 mm
Celková hmotnost	850 kg	980 kg
Ochranná třída	IP 65	IP 65

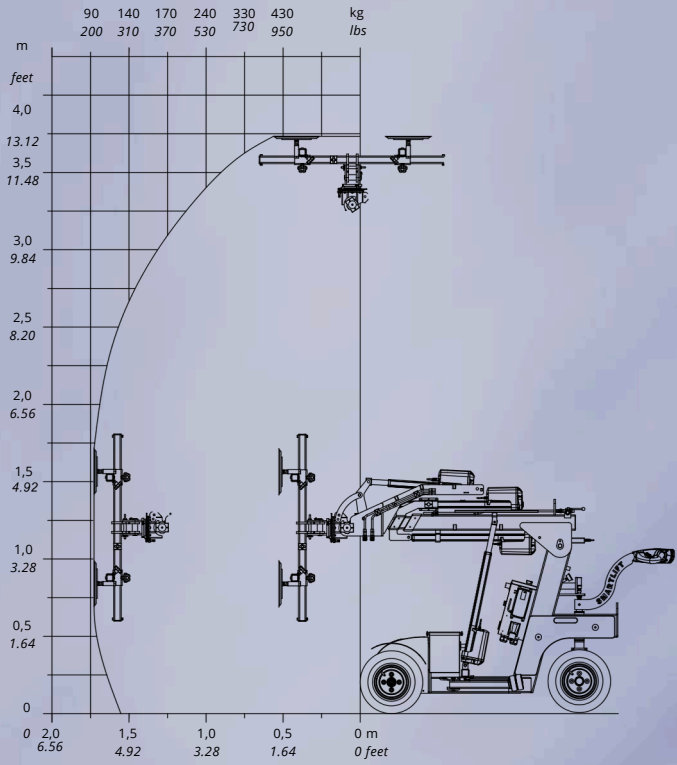
NAKONFIGURUJTE SI SVŮJ SMARTLIFT

Pěnou plněné pneumatiky	standard
Stabilizace břemene gyroskopem	n
Hlavní vypínač s klíčkem	n
Nešpinící otěruvzdorné pneumatiky	n
Zvláštní barva	n
Bezdrátové dálkové ovládání	n
Manuálně výsuvný druhý díl teleskopu (HL)	n
Elektricky výsuvný dvoudílný teleskop (HLE)	n
Elektrické otáčení rámu sacích disků (HL RT/HLE RT)	n

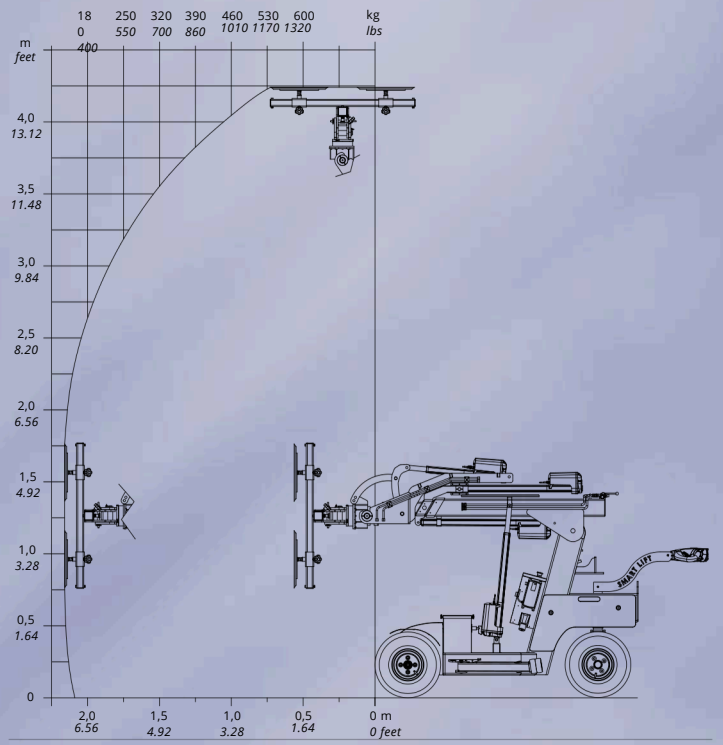
nVyberte si sestavu, jakou potřebujete



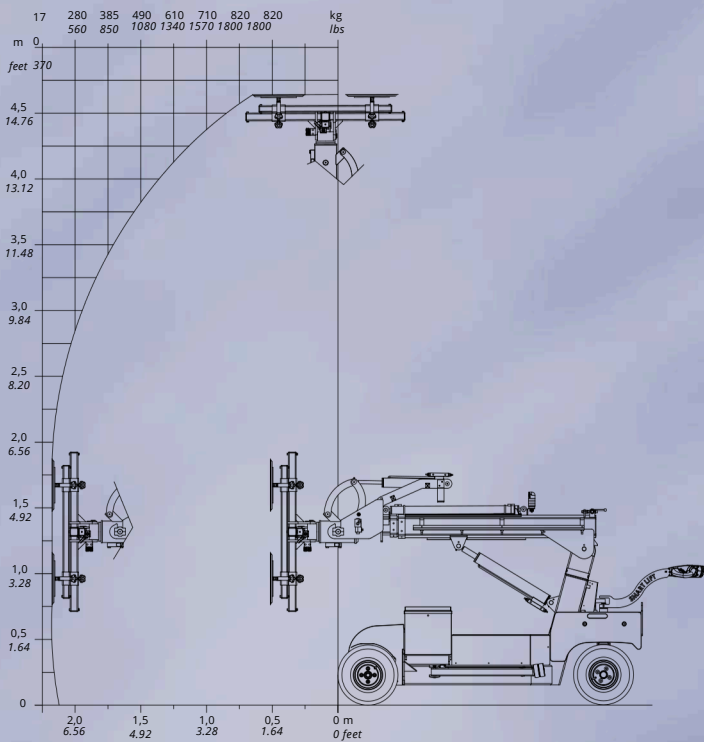
SL 408 OUTDOOR
(HIGH LIFTER ELECTRIC RT)



SL 608 OUTDOOR
(HIGH LIFTER ELECTRIC RT)



SL 808 OUTDOOR



SL 1008 OUTDOOR

