

VÝHRADNÍ ZASTOUPENÍ PRO ČR A SK



PROFESIONÁLNÍ ŘEŠENÍ

MANIPULACE SE SKLY



SMARTLIFT®



PROFIGLAZING

PROFESIONÁLNÍ MANIPULACE SE SKLEM

Společnost ROTHLEHNER pracovní plošiny, která působí na trhu s plošinami přes 30 let, uvedla v roce 2015 na trh novou techniku – vakuové manipulátory. Od poloviny roku 2017 díky rostoucímu zájmu vyčlenila samostatnou divizi, kterou pojmenovala PROFIGLAZING.

Pro všechny společnosti a živnostníky, kteří poskytují své služby v oblasti zasklívání, manipulace s tabulovým sklem či obklady fasád, přináší PROFIGLAZING možnost využít nejmodernější postupy pro vyšší efektivitu činností a bezpečnost jednotlivých instalací.

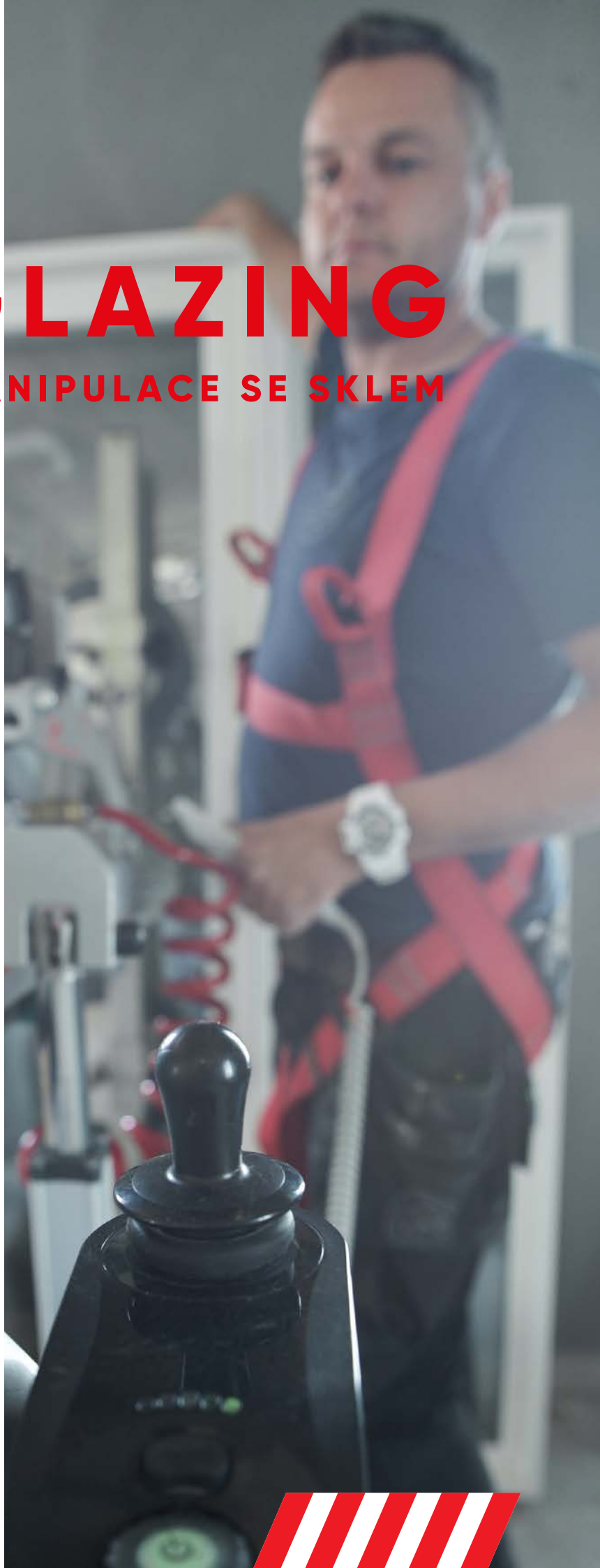
Hlavním posláním je realizace zakázek s pomocí moderní techniky a prodej této techniky se zajištěným servisem a důrazem na maximální možnou spokojenost zákazníků.

PROFIGLAZING na trh instalace skla a fasádních obkladů přináší služby založené na dlouholeté zkušenosti z pronájmu a prodeje pracovních plošin:

- Prodej vakuových manipulátorů a závěsných manipulátorů předních světových značek
- Pronájem vakuové techniky
- Pronájem včetně profesionální obsluhy
- Odborné poradenství a hledání možných postupů pro technologicky náročné situace
- Záruční i pozáruční servis dodané techniky
- Instalace skel s velkou hmotností až 1 000 kg, instalace s možností podvlečení až do výšky 17 m

Díky výborným referencím, profesionálnímu přístupu k rozvoji nového trhu a bohatým odborným zkušenostem získala divize PROFIGLAZING postupně mimo jiné i výhradní zastoupení manipulátorů Smartlift a Kappel.

Aktivity PROFIGLAZING pokrývají území České a Slovenské republiky ze středisek Praha, Olomouc a Nitra.





Ovládání joystickem:
tento stroj lze pomocí
joysticku otáčet kolem
své vlastní osy.



SL 208 INDOOR

NOSNOST: až 208 kg

SL 208 Indoor je nejkompaktnější a nejobratnější vakuový manipulátor na trhu. Díky jednoduchému ovládání joystickem a podpoře dvou výkonných 1 500 W elektromotorů se tento vakuový manipulátor může otáčet okolo své vlastní osy. Je ideální do stísněných prostor a pro průmyslové účely. Celková délka tohoto vakuového manipulátoru je pouze 166 centimetrů, což umožňuje jeho pohyb v omezeném prostoru na stavbě.



POLOMĚR OTÁČENÍ

88 cm



VÝŠKA ZDVIHU

274 cm



Extrémně obratný díky ovládání
pomocí joysticku

TECHNICKÉ ÚDAJE

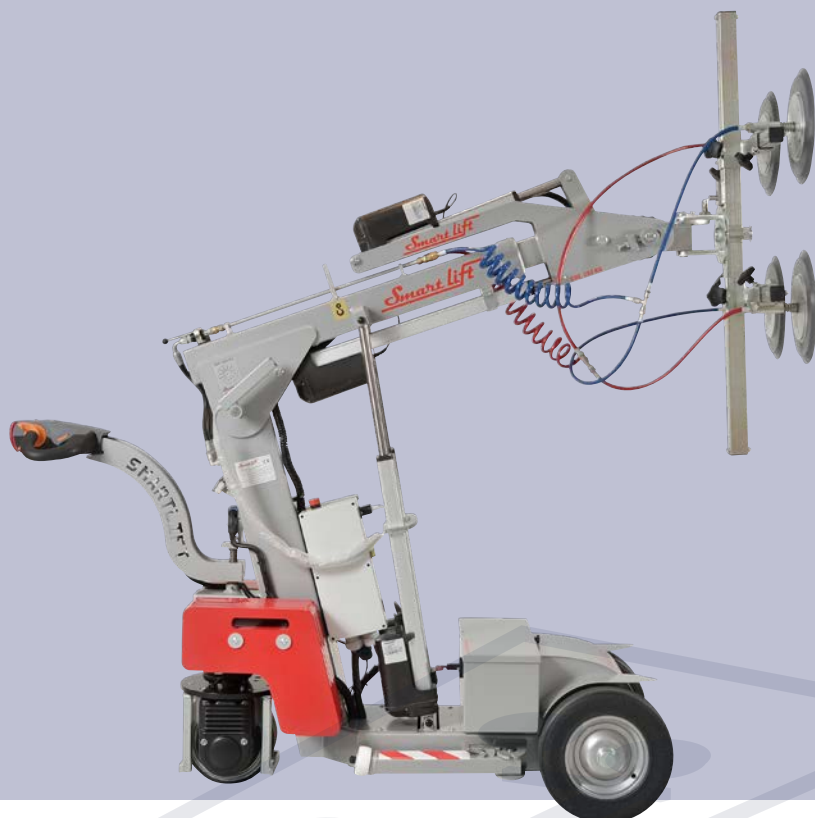
Nosnost – teleskop zasunutý/vysunutý	208/150 kg
Výška zdvihu	2 740 mm
Dosah s vysunutým teleskopem	500 mm
Naklápění ze svislé polohy	54° vzad/53° vpřed
Stranový posuv	–
Nabíjecí napětí	230 V/110 V
Doba nabíjení	přibližně 8 hodin
Akumulátory (2 × 12 V)	2 × 70 Ah
Provozní doba	až 10 hodin
Pohon zadních kol	2 × 1 500 W/DC
Brzda	Elektromagnetická
Sací disky	4 × Ø 200 mm
Průjezdná šířka	720 mm
Celková hmotnost	480 kg

NAKONFIGURUJTE SI SVŮJ SMARTLIFT

Pěnou plněné pneumatiky	standard
Stabilizace břemene gyroskopem	■
Hlavní vypínač s klíčkem	■
Nešpinící otěruvzdorné pneumatiky	■
Zvláštní barva	■
Bezdrátové dálkové ovládání	■
Manuálně výsuvný druhý díl teleskopu (HL)	není k dispozici
Elektricky výsuvný dvoudílný teleskop (HLE)	není k dispozici
Elektrické otáčení rámu sacích disků	není k dispozici

■ Vyberte si sestavu, jakou potřebujete





Rukojeť řízení:
většina modelů Smartlift
je vybavena intuitivním
a ergonomickým
ovládáním.



SL 280 INDOOR

NOSNOST: až 280 kg

SL 280 Indoor je kompaktní vakuový manipulátor se zvýšenou kapacitou zdvihu. Zvláštností tohoto stroje je minimální průjezdná šířka – pouhých 62 cm, což je ideální do stísněných prostor. Pravděpodobně v současné době nejužší vakuový manipulátor do vnitřního prostředí na trhu, který nezaostává v ničem na výkonu a přesnosti. Výška zdvihu je až 270 cm. Díky řízení zadních kol je stroj snadno ovladatelný a obratný. Břemeno může posouvat do strany +/- 10 cm, aby se dosáhlo větší flexibility. Příjemná funkce, když je v budovách nebo ve výrobních zařízeních k dispozici málo místa.



BOČNÍ POSUV

10 cm



VÝŠKA ZDVIHU

270 cm



Zvýšená nosnost při kompaktních rozměrech

TECHNICKÉ ÚDAJE

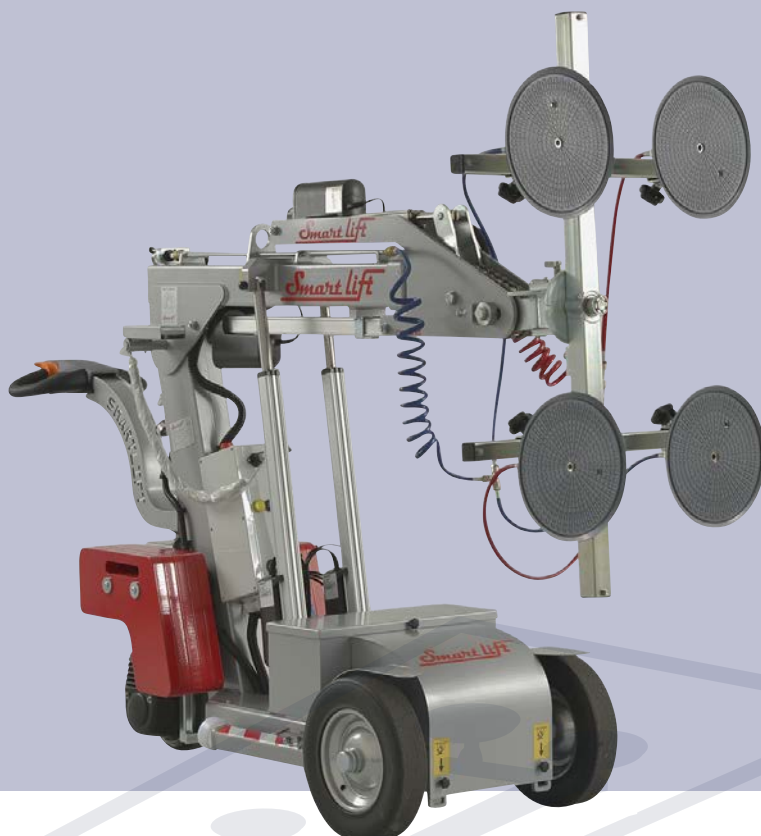
Nosnost – teleskop zasunutý/vysunutý	280/160 kg
Výška zdvihu	2 700 mm
Dosah s vysunutým teleskopem	500 mm
Naklápění ze svislé polohy	50° vzad/50° vpřed
Stranový posuv	100 mm
Nabíjecí napětí	230 V/110 V
Doba nabíjení	přibližně 8 hodin
Akumulátory (2 × 12 V)	2 × 60 Ah
Provozní doba	až 10 hodin
Pohon zadního kola	700 W/DC
Brzda	Elektromagnetická
Sací disky	4 × Ø 300 mm
Průjezdná šířka	620 mm
Celková hmotnost	475 kg

NAKONFIGURUJTE SI SVŮJ SMARTLIFT

Pěnou plněné pneumatiky	standard
Stabilizace břemene gyroskopem	■
Hlavní vypínač s klíčkem	■
Nešpinící otěruvzdorné pneumatiky	■
Zvláštní barva	■
Bezdrátové dálkové ovládání	■
Manuálně výsuvný druhý díl teleskopu (HL)	není k dispozici
Elektricky výsuvný dvoudílný teleskop (HLE)	není k dispozici
Elektrické otáčení rámu sacích disků	není k dispozici

■ Vyberte si sestavu, jakou potřebujete





Dálkové ovládání:

všechny elektrické Smartlifty mají kabelové dálkové ovládání pro nastavení zdvihu, výsuvu a naklápění.



SL 380 INDOOR

NOSNOST: až 380 kg

Vakuový manipulátor střední třídy pro vnitřní použití. Díky pohonu zadních kol se stroj bezpečně ovládá i ve stísněných prostorech. SL 380 Indoor je naše středně velká verze pro vnitřní použití a disponuje bočním posuvem o 10 cm na obě strany, aby byla zajištěna větší flexibilita při instalaci. Díky pohonu zadních kol je pohyb mimořádně obratný.



STRANOVÝ POSUV

10 cm



VÝŠKA ZDVIHU

270 cm



Model SL 380 Indoor nabízí vysokou nosnost a lze jej flexibilně používat i ve stísněných prostorách.

TECHNICKÉ ÚDAJE

Nosnost – teleskop zasunutý/vysunutý	380/210 kg
Výška zdvihu	2 700 mm
Dosah s vysunutým teleskopem	500 mm
Naklápění ze svislé polohy	45° vzad/105° vpřed
Stranový posuv	100 mm
Nabíjecí napětí	230 V/110 V
Doba nabíjení	přibližně 8 hodin
Akumulátory (2 × 12 V)	2 × 60 Ah
Provozní doba	až 10 hodin
Pohon zadního kola	700 W/DC
Brzda	Elektromagnetická
Sací disky	4 × Ø 300 mm
Průjezdná šířka	680 mm
Celková hmotnost	570 kg

NAKONFIGURUJTE SI SVŮJ SMARTLIFT

Pěnou plněné pneumatiky	standard
Stabilizace břemene gyroskopem	■
Hlavní vypínač s klíčkem	■
Nešpinící otěruvzdorné pneumatiky	■
Zvláštní barva	■
Bezdrátové dálkové ovládání	■
Manuálně výsuvný druhý díl teleskopu (HL)	není k dispozici
Elektricky výsuvný dvoudílný teleskop (HLE)	není k dispozici
Elektrické otáčení rámu sacích disků	není k dispozici

■ Vyberte si sestavu, jakou potřebujete





Bezpečnost především:
každý Smartlift obsahuje
několik bezpečnostních
funkcí, které zabraňují
přetížení a nehodám.



SÉRIE SL 580 INDOOR

NOSNOST: až 580 kg

Náš nejvýkonnější vakuový manipulátor mezi stroji určenými do vnitřního prostředí. Zvládne zvedat více než půl tuny. Je konstruován pro práci ve vnitřním prostředí a velmi precizně zvládá instalaci velkých tabulí skla, těžkých dveří nebo panelů. Díky pohonu zadního kola je stroj velmi dobře manévrovatelný i ve stísněných prostorech. SL580 je také prvotřídním kandidátem pro použití v průmyslu.



BOČNÍ POSUV

10 cm



VÝŠKA ZDVIHU

až 260 cm



Náš nejvýkonnější stroj pro vnitřní použití

TECHNICKÉ ÚDAJE

MODEL	SL 580 INDOOR	SL 580 INDOOR HL/HLE	SL 580 INDOOR HL RT/HLE RT
Nosnost – teleskop zasunutý/vysunutý	580/280 kg	530/85 kg	480/75 kg
Výška zdvihu	2 300 mm	2 600 mm	2 600 mm
Dosah s vysunutým teleskopem	500 mm	700 + 900 mm	700 + 900 mm
Naklápění ze svislé polohy	25° vzad	25° vzad	25° vzad
Stranový posuv	100 mm	100 mm	100 mm
Nabíjecí napětí	230 V/110 V	230 V/110 V	230 V/110 V
Doba nabíjení	přibližně 8 hodin	přibližně 8 hodin	přibližně 8 hodin
Provozní doba	až 10 hodin	až 10 hodin	až 10 hodin
Pohon zadního kola	1 000 W/DC	1 000 W/DC	1 000 W/DC
Brzda	Elektromagnetická	Elektromagnetická	Elektromagnetická
Sací disky	4 × Ø 400 mm	4 × Ø 400 mm	4 × Ø 400 mm
Průjezdná šířka	780 mm	780 mm	780 mm
Celková hmotnost	697 kg	780/790 kg	800/810 kg

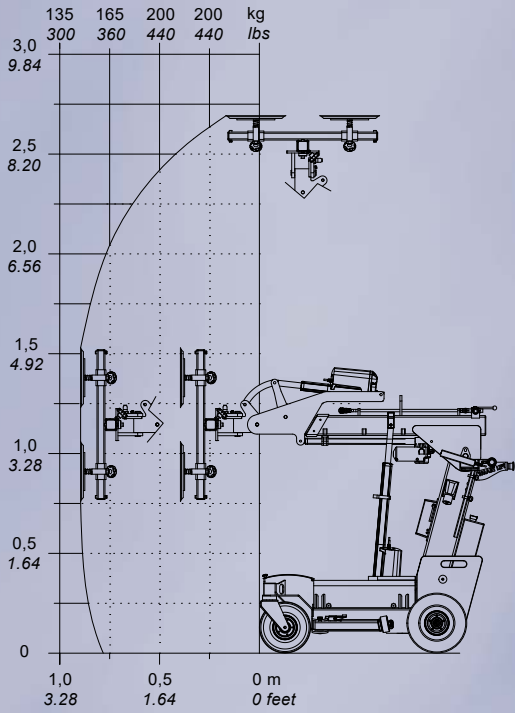
NAKONFIGURUJTE SI SVŮJ SMARTLIFT

Pěnou plněné pneumatiky	není k dispozici
Stabilizace břemene gyroskopem	■
Hlavní vypínač s klíčkem	■
Nešpinící otěruvzdorné pneumatiky	■
Zvláštní barva	■
Bezdrátové dálkové ovládání	■
Manuálně výsuvný druhý díl teleskopu (HL)	■
Elektricky výsuvný dvoudílný teleskop (HLE)	■
Elektrické otáčení rámu sacích disků	■

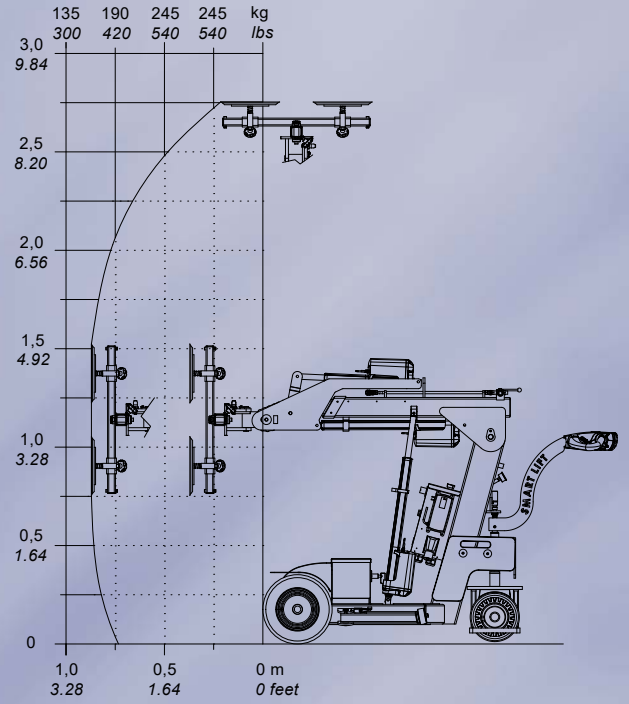
■ Vyberte si sestavu, jakou potřebujete



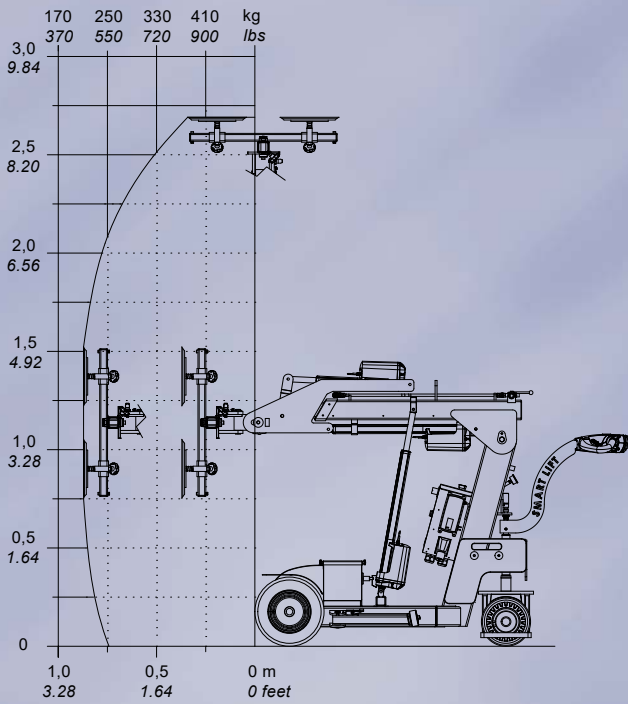
SL 208 INDOOR



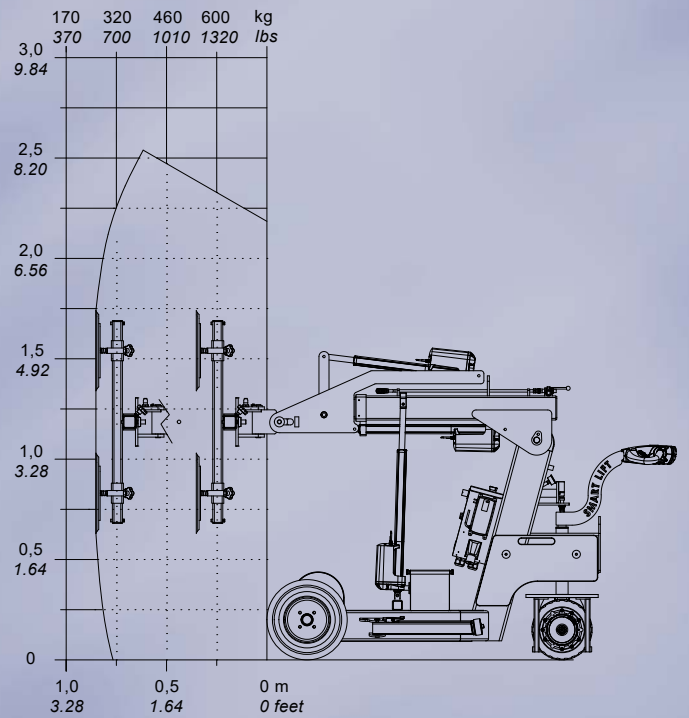
SL 280 INDOOR

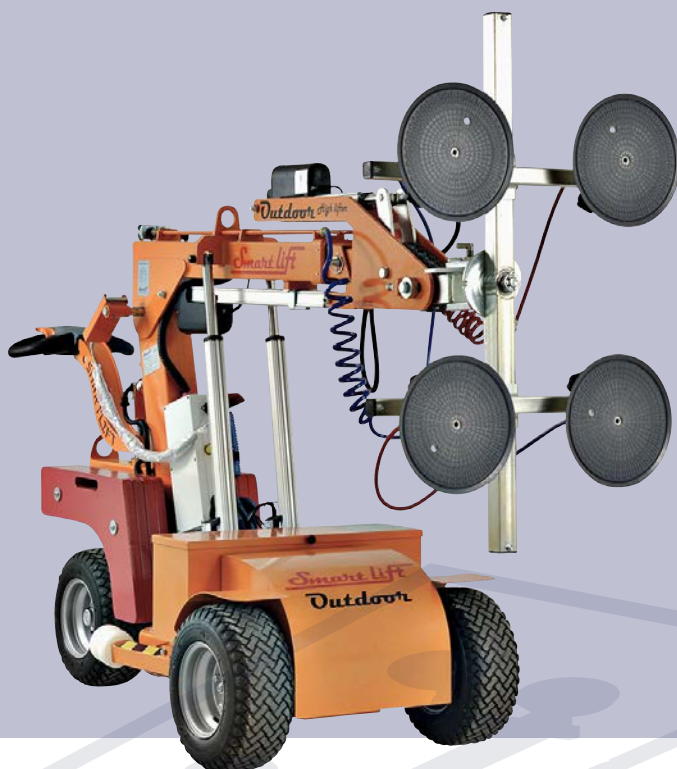


SL 380 INDOOR

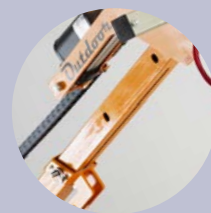


SL 580 INDOOR





Možnosti stroje s vysokým zdvihem:
přídavné manuální prodloužení ramene.



SÉRIE SL 408 OUTDOOR

NOSNOST: až 430 kg

Řada SL 408 Outdoor je ideální pro stavby, kde je vyžadována všestrannost. Díky kombinaci vysoké nosnosti a kompaktního designu je tento stroj vhodný zejména pro malé a střední podniky a snadno zvládne hmotnosti až 430 kg. Série 408 Outdoor je vybavena dvojitými pneumatikami pro lepší průchodnost terénem. Stroj má pohon předních kol a je vybaven širokými pneumatikami, které zajišťují jedinečnou stabilitu i při jízdě s plným zatížením. K dispozici jako verze s vysokým zdvihem s dodatečným dosahem a výškou zdvihu. Modely: Outdoor/ High Lifter / High Lifter RT / High Lifter Electric / High Lifter Electric RT



STRANOVÝ DOSAH PŘI VYSUNUTÉM TELESKOPU

až 120 cm



VÝŠKA ZDVIHU

až 370 cm



Pokud potřebujete větší dosah a výšku zdvihu, zvolte verzi High Lifter.

TECHNICKÉ ÚDAJE

MODEL	SL 408 OUTDOOR	SL 408 OUTDOOR HL	SL 408 OUTDOOR HL RT/HLE/HLE RT
Nosnost – teleskop zasunutý/vysunutý	380/200 kg	380/100 kg	430/90 kg
Výška zdvihu	2 800 mm	3 250 mm	3 700 mm
Dosah s vysunutým teleskopem	600 mm	600 + 600 mm	600 + 600 mm
Naklápění ze svislé polohy	45° vzad 105° vpřed	45° vzad 90° vpřed	45° vzad 90° vpřed
Stranový posuv	100 mm	100 mm	100 mm
Nabíjecí napětí	230 V/110 V	230 V/110 V	230 V/110 V
Doba nabíjení	přibližně 8 hodin	přibližně 8 hodin	přibližně 8 hodin
Provozní doba	až 10 hodin	až 10 hodin	až 10 hodin
Pohon předních kol	1 200 W/AC	1 200 W/AC	1 200 W/AC
Sací disky	4 × Ø 300 mm	4 × Ø 300 mm	4 × Ø 300 mm
Průjezdná šířka	820 mm	820 mm	820 mm
Celková hmotnost	630 kg	680 kg	až 730 kg
Ochranná třída	IP 65	IP 65	IP 65

NAKONFIGURUJTE SI SVŮJ SMARTLIFT

Pěnou plněné pneumatiky	standard
Stabilizace břemene gyroskopem	■
Hlavní vypínač s klíčkem	■
Nešpinící otěruvzdorné pneumatiky	■
Zvláštní barva	■
Bezdrátové dálkové ovládání	■
Manuálně výsuvný druhý díl teleskopu (HL)	■
Elektricky výsuvný dvoudílný teleskop (HLE)	■
Elektrické otáčení rámu sacích disků (HL RT/HLE RT)	■

■ Vyberte si sestavu, jakou potřebujete





- 1. Možnosti pro High Lift:** přídavné manuální nebo elektrické prodloužení teleskopu.
- 2. Elektricky otočné otáčení rámu sacích disků:** rameno a otáčení jsou trojrozměrně pohyblivé.



SÉRIE SL 608 OUTDOOR

NOSNOST: až 608 kg

Řada SL 608 Outdoor nabízí další výkony a možnosti. Rozhodněte se pro větší dosah a elektricky otáčení rámu sacích disků pro větší flexibilitu instalace. Rotace velkých skleněných tabulí je mimořádně flexibilní a může ji provádět pouze jedna osoba. Řada 608 je vybavena širokými dvojími pneumatikami pro větší průchodnost terémem. Stroj má pohon předních kol a je vybaven širokými pneumatikami, které zajišťují jedinečnou stabilitu i při jízdě s plným zatížením. K dispozici je také verze s vysokým zdvihem s dodatečným dosahem a výškou zdvihu. Je také možné vybavit stroj elektricky otáčením rámu sacích disků. Modely: Outdoor/ High Lifter / High Lifter RT / High Lifter Electric / High Lifter Electric RT



STRANOVÝ DOSAH PŘI VYSUNUTÉM RAMENI

až 160 cm



VÝŠKA ZDVIHU

až 420 cm



Navrhněte si svůj stroj podle svých potřeb výběrem požadovaných variant z níže uvedeného seznamu.

TECHNICKÉ ÚDAJE

MODEL	SL 608 OUTDOOR	SL 608 OUTDOOR HL/RT + HLE/RT
Nosnost – teleskop zasunutý/vysunutý	608/280 kg	608/150 kg
Výška zdvihu	3 400 mm	4 200 mm
Dosah s vysunutým teleskopem	700 mm	700 + 900 mm
Naklápění ze svislé polohy	40° vzad/100° vpřed	40° vzad/100° vpřed
Stranový posuv	100 mm	100 mm
Nabíjecí napětí	230 V/110 V	230 V/110 V
Doba nabíjení	přibližně 8 hodin	přibližně 8 hodin
Provozní doba	až 8 hodin	až 8 hodin
Pohon předních kol	1 200 W/AC	1 200 W/AC
Sací disky	4 × Ø 400 mm	4 × Ø 400 mm
Průjezdná šířka	830 mm	840 mm
Celková hmotnost	850 kg	980 kg
Ochranná třída	IP 65	IP 65

NAKONFIGURUJTE SI SVŮJ SMARTLIFT

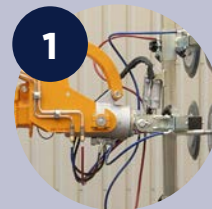
Pěnou plněné pneumatiky	standard
Stabilizace břemene gyroskopem	■
Hlavní vypínač s klíčkem	■
Nešpinící otěruvzdorné pneumatiky	■
Zvláštní barva	■
Bezdrátové dálkové ovládání	■
Manuálně výsuvný druhý díl teleskopu (HL)	■
Elektricky výsuvný dvoudílný teleskop (HLE)	■
Elektrické otáčení rámu sacích disků (HL RT/HLE RT)	■

■ Vyberte si sestavu, jakou potřebujete





- 1. Hydraulické otáčení rámu sacích disků:** lze naklápět simultánně a ve třech dimenzích.
- 2. Bezdrátové dálkové ovládání:** zdvih a naklápění lze ovládat z okolí stroje



SL 808 OUTDOOR

NOSNOST: až 820 kg

SL 808 Outdoor kombinuje vysokou nosnost se skvělým pracovním rozsahem. Rozměrné otočné sací disky lze snadno a přesně přemístit díky multifunkčnímu otáčení rámu sacích disků. Všechny pohyby otáčení a ramene lze ovládat bezdrátovým dálkovým ovládáním a operátor se může během zvedání pohybovat v okolí stroje. Stroj je vybaven širokými pěnou plněnými pneumatikami, odolnými proti defektu. Manipulátor má proporcionálně ovládaný hydraulický systém, který umožňuje operátorovi ovládat rameno s extrémní přesností, protože malé pohyby na dálkovém ovladači mají odezvu odpovídajícími malými pohyby ramene a otáčení. Řada SL 808 Outdoor je vybavena dvojitými pneumatikami pro zvýšení průchodnosti v terénu. Stroj má pohon předních kol a je vybaven širokými pneumatikami, které zajišťují jedinečnou stabilitu i při jízdě s plným zatížením.



HYDRAULICKÝ VÝSUVNÉ RAMENO

166 cm



VÝŠKA ZDVIHU

440 cm



Tento stroj disponuje proporcionálně ovládanými hydraulickými pohyby ramene a otáčení.

TECHNICKÉ ÚDAJE

Nosnost – teleskop zasunutý/vysunutý	820/200 kg
Výška zdvihu	4 400 mm
Dosah s vysunutým teleskopem	2 × 830 mm
Naklápění ze svislé polohy	42° vzad/86° vpřed
Stranový posuv	100 mm
Nabíjecí napětí	230 V/110 V
Doba nabíjení	přibližně 8 hodin
Provozní doba	až 8 hodin
Pohon předních kol	2 000 W/AC
Sací disky	4 × Ø 400 mm a 2 × Ø 300 mm
Průjezdná šířka	1 010 mm
Celková hmotnost	1 300 kg
Stupeň ochrany krytím	IP 65

NAKONFIGURUJTE SI SVŮJ SMARTLIFT

Pěnou plněné pneumatiky	standard
Hlavní vypínač s klíčkem	■
Zvláštní barva	■
Bezdrátové dálkové ovládání	standard
Hydraulicky výsuvné rameno	standard
Hydraulicky otočný třmen	standard

■ Vyberte si sestavu, jakou potřebujete





- 1. Hydraulické otáčení rámu sacích disků:** lze pohybovat simultánně ve třech dimenzích.
- 2. Informační displej:** zobrazuje stav baterie, úroveň vakua a zatížení.



SL 1008 OUTDOOR

NOSNOST: až 1 000 kg

SL 1008 Outdoor je náš nejpokročilejší manipulátor a kombinuje maximální nosnost s velkým dosahem. Velké otočné sací disky lze snadno a přesně přemístit díky multifunkčnímu otáčení rámu sacích disků. Všechny funkce lze ovládat bezdrátovým dálkovým ovládáním, které poskytuje obsluze vysoký stupeň volnosti pohybu. Displej poskytuje kompletní přehled o stavu baterie, úrovni vakua a jmenovité zátěži. Manipulátor je vybaven proporcionálním hydraulickým systémem, který umožňuje operátorovi ovládat rameno s extrémní přesností, protože malé pohyby na dálkovém ovladači mají za následek odpovídající malé pohyby ramene a otáčení. SL 1008 Outdoor je vybaven širokými dvojítymi pneumatikami pro zvýšenou průchodnost v terénu. Manipulátor má pohon předních kol a je vybaven širokými pneumatikami, které zajišťují jedinečnou stabilitu i při jízdě s plným zatížením.



HYDRAULICKY VÝSUVNÉ RAMENO

166 cm



VÝŠKA ZDVIHU

440 cm



SL 1008 Outdoor je GIGANT mezi produkty Smart Lift

TECHNICKÉ ÚDAJE

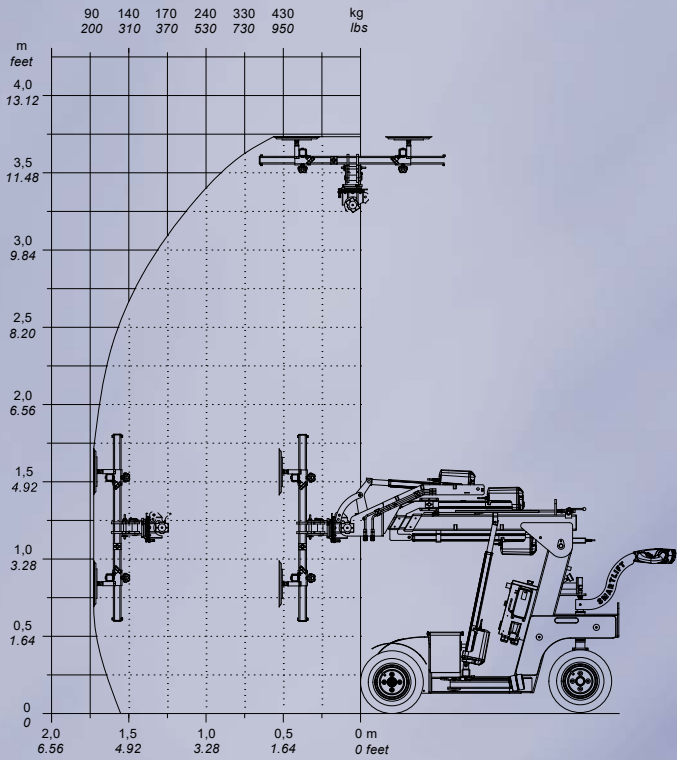
Nosnost – teleskop zasunutý/vysunutý	1 000/280 kg
Výška zdvihu	4 400 mm
Dosah s vysunutým teleskopem	2 × 830 mm
Naklápnění ze svislé polohy	42° vzad/86° vpřed
Stranový posuv	100 mm
Nabíjecí napětí	230 V/110 V
Doba nabíjení	přibližně 8 hodin
Provozní doba	až 8 hodin
Pohon předních kol	2 000 W/AC
Sací disky	6 × Ø 400 mm
Průjezdná šířka	1 010 mm
Celková hmotnost	1 300 kg
Stupeň ochrany krytím	IP 65

NAKONFIGURUJTE SI SVŮJ SMARTLIFT

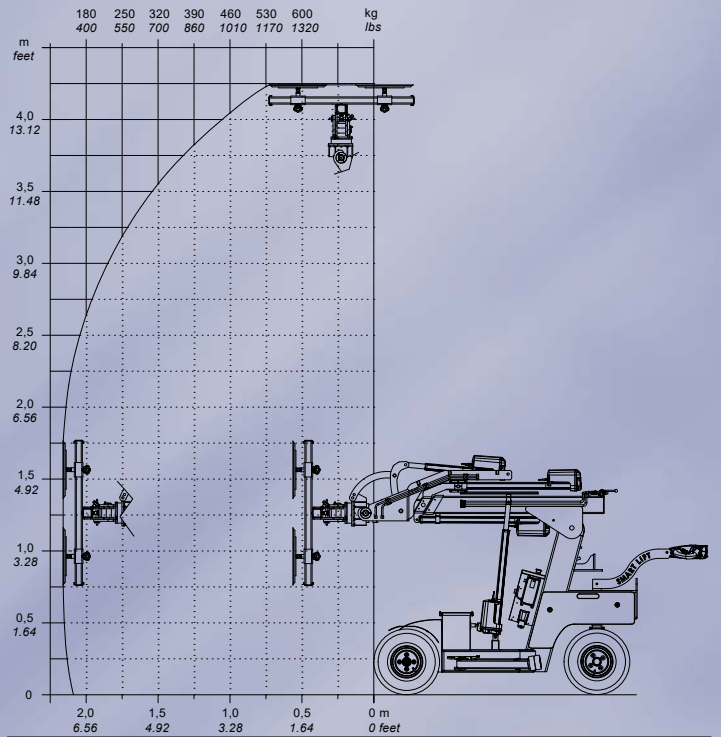
Pěnou plněné pneumatiky	standard
Hlavní vypínač s klíčkem	■
Zvláštní barva	■
Bezdrátové dálkové ovládání	standard
Hydraulicky výsuvné rameno	standard
Hydraulicky otočný rám sacích disků	standard

■ Vyberte si sestavu, jakou potřebujete

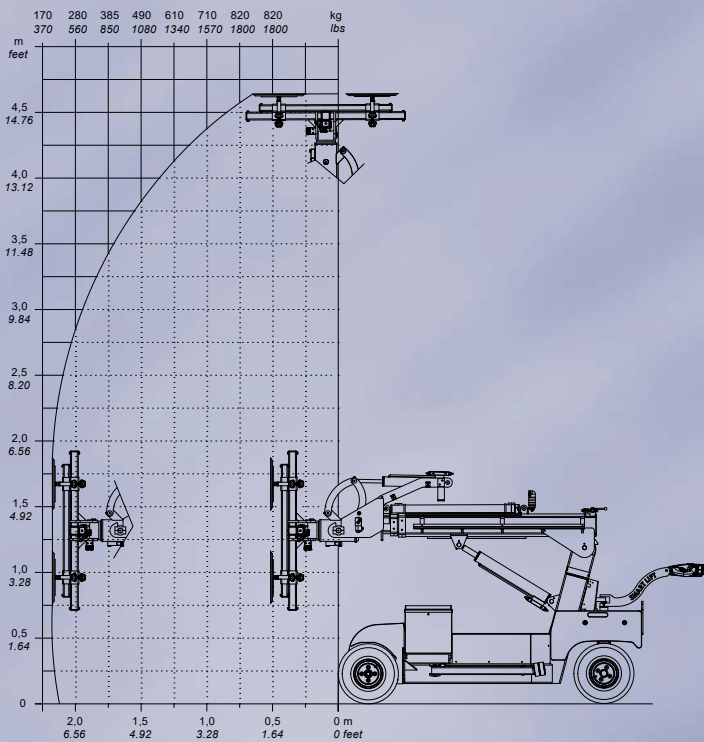
SL 408 OUTDOOR (HIGH LIFTER ELECTRIC RT)



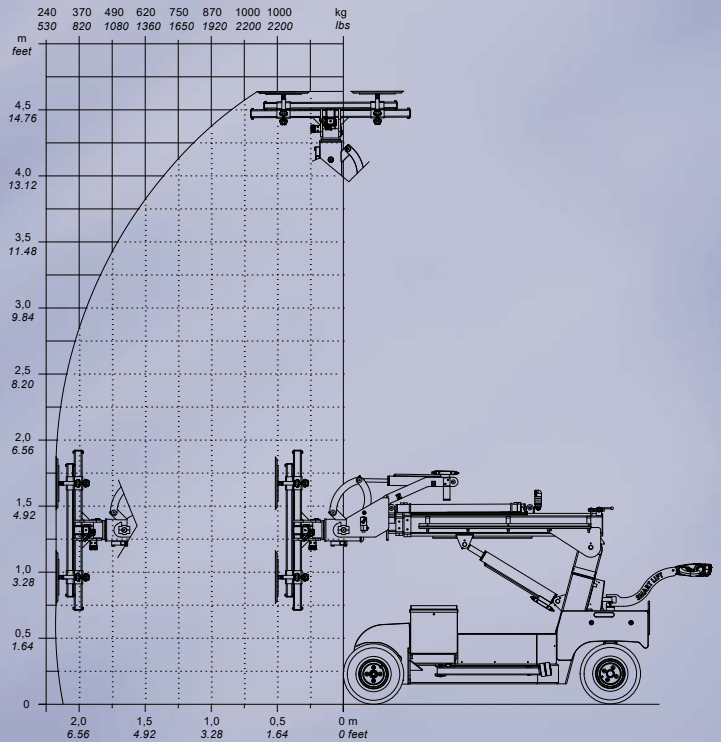
SL 608 OUTDOOR (HIGH LIFTER ELECTRIC RT)



SL 808 OUTDOOR



SL 1008 OUTDOOR



DOPLŇKOVÁ VÝBAVA

NAKONFIGURUJTE SI SVŮJ VLASTNÍ SMARTLIFT

■ Vyberte si doplněk, jaký potřebujete	SL 208 INDOOR	SL 280 INDOOR	SL 380 INDOOR	SL 580 INDOOR	SÉRIE SL 408 OUTDOOR	SÉRIE SL 608 OUTDOOR	SL 808 OUTDOOR	SL 1008 OUTDOOR
Pěnou plněné pneu	-	-	-	-	standard	standard	standard	standard
Stabilizace břemene gyroskopem	■	■	■	■	■	■	-	-
Hlavní vypínač s klíčkem	■	■	■	■	■	■	■	■
Nešpinící bezotěrové pneu	■	■	■	■	■	■	-	-
Zvláštní barva	■	■	■	■	■	■	■	■
Bezdrátové dálkové ovládání	■	■	■	■	■	■	standard	standard
Manuálně výsuvný druhý díl teleskopu (HL)	-	-	-	■	■	■	-	-
Elektricky výsuvný dvoudílný teleskop (HLE)	-	-	-	■	■	■	hydraulicky	hydraulicky
Elektrické otáčení rámu sacích disků	-	-	-	■	■	■	hydraulicky	hydraulicky

VOLITELNÉ PŘÍSLUŠENSTÍ

Zde vidíte výběr z mnoha doplňků, které jsou k dispozici pro váš Smart Lift.



Nájezdová rampa

Hliníkové rampy v různých velikostech pro použití ve vnitřním prostředí i na venkovních plochách.



Flexolink

Pružné klouby pro klenutá skla. Pro sací disky do Ø 300 mm pro vyklenutí až 12°.



Ochranný obal

K ochraně sacích disků. Nasazují se na dobu, kdy se stroj nepoužívá.



Držák sacích disků Flex

Nastavitelné prodloužení sacího disku až 200 mm.



Zvedací hák

Robustní zvedací háky pro max. zatížení až 400, 600 nebo 800 kg.



Dvojitý držák sacích disků Flex

Nastavitelný dvojitý nástavec pro oválné sací disky. Nastavitelné o 200 mm. Pro klenuté tabule skla.



Sací disky SPK

Vyvinuto pro břemena s nerovným povrchem. Vyměnitelná guma.



Prodlužovací adaptér

Držák sacího disku Flex pro připevnění břemene na více úrovních.



Vidlice na palety

Různé varianty pro každý model Smart Lift. Max. zatížení až 300, 500 nebo 700 kg.



Bezdrátové dálkové ovládání - kapesní

K dispozici k vybraným inteligentním modelům. Nahrazuje kabelové dálkové ovládání.



PROFIGLAZING

DIVIZE ROTHLEHNER PRACOVNÍ PLOŠINY s. r. o.



KONTAKT

Mezi úvozy 2512/2a
193 00 Praha 9 – Horní Počernice

Tel.: +420 602 289 300
E-mail: info@profiglazing.cz
www.profiglazing.cz



SMARTLIFT®

