

## STAR 10



### OPTIMÁLNA POHYBLIVOSŤ AJ V STIESNENÝCH PRIESTOROCH

- > Progressívne AC motory s elektrickým pohonom
- > Nulový previs
- > JIB rameno s 3 m stranovým dosahom

### MINIMÁLNA ÚDRŽBA & DOBA PRESTÁVKY

- > Bezúdržbové AC motory
- > Haulotte ActiV'Screen (palubná diagnostika)
- > Haulotte ActiV'Energy Management sa stará o vaše batérie
- > Takmer nulová údržba batérie: automatický a centralizovaný systém plnenia vodou

### DLHÁ ŽIVOTNOSŤ

- > Nerozbitné kryty z kompozitného materiálu
- > Dlhodobá životnosť 3 čapov, puzdier, nelakovaných dielov a upevňovacích kovaní

### JEDNODUCHÁ PREPRAVA

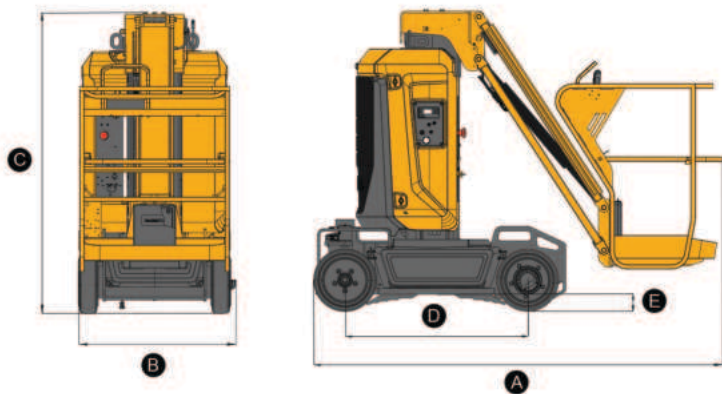
- > Všestranné a efektívne prepravné riešenia s otvormi na radlicu vysokozdvížneho vozíka
- > 25 % stúpanosť na ľahké zdolávanie rámp pre nákladné vozidlá

## STĽPOVÉ PRACOVNÉ PLOŠINY

### TECHNICKÉ ÚDAJE

#### STAR 10

Pracovná výška	10 m
Výška podlahy pracovného koša	8 m
Stranový dosah	3 m
Nosnosť koša - interiér	200 kg (2 osoby)
Nosnosť koša - exteriér	200 kg (1 osoba)
Rozmer pracovného koša	0.78 x 0,98 m
<b>A</b> Dĺžka	2.7 m
<b>B</b> Šírka	1 m
<b>C</b> Výška v zloženom stave	1.99 m
Previs	0 cm
<b>D</b> Rázvor	1.2 m
<b>E</b> Svetlá výška	10 cm
Možnosť pojazdu v max. výške	8 m
Proporcionálna rýchlosť pojazdu	0.6 - 5 km/h
Vonkajší polomer otáčania	1.88 m
Rozsah otoče	345 °
Rozsah JIB ramena	130° [+ 70 ° / - 60 °]
Náklon	3 °
Stúpavosť	25 %
Nešpiniace pneumatiky	16 x 5 x 10.5
Objem nádrže hydraulického oleja	7 l
Napájanie	24 V - 250 Ah
Celková hmotnosť	2 677 kg



### ŠTANDARDNÉ VYBAVENIE

- > Haulotte Activ'Energy Management: Inteligentná nabíjačka CAN
- > Automatické centralizované plnenie batérií
- > 24 V elektrický pohon AC motorov
- > 24 V - 250 Ah trakčné batérie
- > Indikátor nabitia batérie
- > Palubný diagnostický nástroj Haulotte Activ'Screen
- > Otvory na radlicu vysokozdvížneho vozíka
- > Háky na ťahanie a oká na zdvíhanie
- > Pasívne výmole
- > 2 riadené hnacie kolesá
- > 2 predné riadiace kolesá
- > Nešpiniace pneumatiky
- > Uvoľnenie brzdy
- > Počítadlo prevádzkových hodín
- > Klaksón
- > Tlačidlá núdzového zastavenia na úrovni koša a podvozku
- > Regulátor zaťaženia v koši
- > Núdzová ručná pumpa
- > 2 ovládacie stanice v koši a na úrovni podvozku
- > 2 oká v koši pre bezpečnostné postroje
- > Vstup cez ochrannú tyč
- > Alarm pojazdu

### VOLITEĽNÉ DOPLNKY A PRÍSLUŠENSTVO

- > Haulotte Activ'Shield Bar
- > Napájanie v koši
- > Vedenie vzduchu do koša
- > Vstup do koša výklopnými dverami
- > Biologicky rozložiteľný olej
- > Bezúdržbové batérie
- > Telematika pripravená
- > Hydraulický olej pre chladné krajiny
- > Blikajúce svetlo
- > Pracovné svetlo

