

STAR 6 CRAWLER



PREJDE KDEKOL'VEK

- > Vysoko presné riadenie a plynulosť
- > Podporné stredné kolesá na pásovom systéme
- > Schopnosť prechádzať nerovným terénom a cez kaluže vody
- > Vyhradené otvory pre vidlice vysokozdvížneho vozíka

VELKÁ OBRATNOSŤ V OBMEDZENÝCH PRIESTOROCH PRACOVNÉHO PRIESTORU

- > Kompaktný stroj: šírka iba 0,76 m
- > Malý polomer otáčania
- > + 0,4 m predĺženie koša
- > Ergonomický a intuitívny ovládací panel s indikátorom stavu nabitia batérie
- > Kôš s protišmykovým schodíkom

OPTIMÁLNE CELKOVÉ NÁKLADY NA VLASTNÍCTVO

- > 3-stupňový valcový stĺp: bez reťaze a bez lana
- > Priamy elektrický pohon AC motory
- > Jednoduchý prístup ku komponentom (kryty a ručné čerpadlo)
- > Palubná diagnostika: Haulotte Activ'Screen

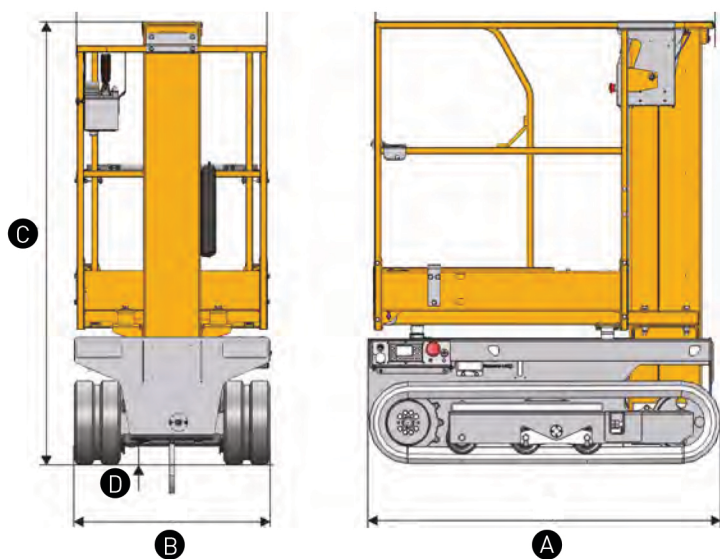
STAR 6 CRAWLER

STĽPOVÉ PRACOVNÉ PLOŠINY

TECHNICKÉ ÚDAJE

STAR 6 CRAWLER

Pracovná výška	5.8 m
Výška podlahy pracovného koša	3.8 m
Stranový dosah	0.4 m predĺženie
Nosnosť koša - interiér	200 kg (2 osoby)
Nosnosť koša - exteriér	200 kg (1 osoba)
Rozmer pracovného koša	0.74 m x 1.0 m
Rozmer prac. koša s predĺžením	0.74 m x 1.44 m
A Dĺžka	1.44 m
B Šírka	0.76 m
C Výška v zloženom stave	1.72 m
D Svetlá výška	6 cm
Proporcionálna rýchlosť pojazdu	0.8 - 2.2 km/h
Vonkajší polomer otáčania	1.25 m
Alarm náklonu	1.5° / 3°
Stúpavosť	25 %
Možnosť pojazdu v max. výške	0.7 m
Gumové pásy - nešpinacie	180 x 72 x 43
Napájanie	2 x 12 V - 115 Ah (C5)
Objem nádrže hydraulického oleja	5 l
Celková hmotnosť	1 175 kg



ŠTANDARDNÉ VYBAVENIE

- > Pojazd len v zloženej polohe
- > 24 V elektrický pohon AC motorov
- > 20 A nabíjačka batérií
- > 2x12 V - 115 Ah bezúdržbové batérie
- > Indikátor stavu nabitia batérií
- > Haulotte Activ'Screen
- > Otvory na zdvíhanie radlicami vysokozdvížného vozíka
- > Oká na zdvíhanie
- > Vstupné dvere so zámkom
- > 2 rýchlosti pojazdu
- > 2 riadiace a hnacie nešpinacie gumové pásy
- > Počítadlo prevádzkových hodín
- > Klaksón
- > Alarm pojazdu
- > Núdzové zastavenie na úrovni koša a zeme
- > Systém spúšťania
- > Ručné čerpadlo na zdvíhanie koša
- > Ovládacie stanice na úrovni koša a zeme
- > Mobilná horná ovládacia skrinka
- > 2 háky na ťahanie
- > Predĺženie koša+ 0,4 m

VOLITEĽNÉ DOPLNKY A PRÍSLUŠENSTVO

- > Uzamykateľný istič batérie
- > Horný ochranný plastový kryt ovládacieho panela
- > Ochrana joysticku
- > Mŕtvy muž
- > Blikajúce svetlo
- > Hydraulický olej pre chladné krajiny
- > Biologicky rozložiteľný olej

