

## STAR 6 PICKING



### BEZPEČNOST NA PRVOM MIESTE

- > Dvojité dvere "lambo", špeciálne protišmykové schodíky a pochôdzne podstavce
- > Odkladacia plocha so sklopnou bočnou stranou a prednou ochrannou lištou
- > Vysoko presné riadenie a plynulosť s maximálnou viditeľnosť pri jazde
- > Rýchly stroj s mobilným zariadením s ochranou proti výmoľom

### PREJDE KDEKOL'VEK, KEDYKOL'VEK

- > Maximálne zaťaženie elektrickej odkladacej plochy: 80 kg
- > Intuitívny horný ovládací panel s indikátorom stavu nabitia batérie
- > Jednoduchá preprava a zdvíhanie

### S NAJLEPŠOU HODNOTOU ZA PENIAZE

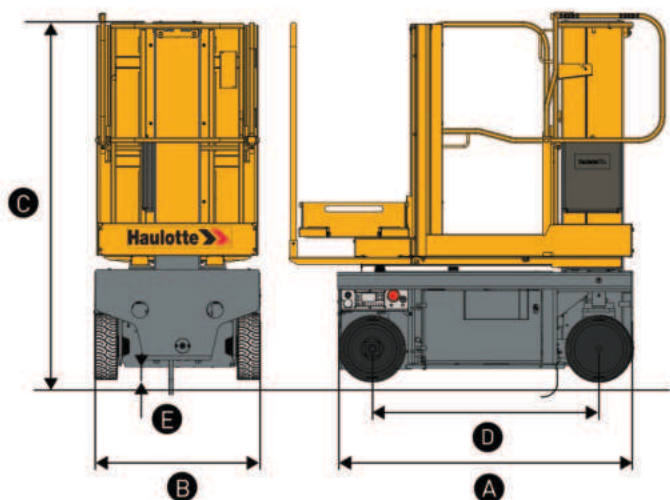
- > Haulotte Activ'Energy Management sa stará o vaše batérie
- > 3-stupňový valcový stĺp: bez reťaze a bez lana
- > Priamy elektrický pohon (bezúdržbové) AC motory
- > Jednoduchý prístup ku komponentom (2 výklopné priehradky)
- > Haulotte Activ'Screen (palubná diagnostika)

## STĽPOVÉ PRACOVNÉ PLOŠINY

### TECHNICKÉ ÚDAJE

#### STAR 6 PICKING

Pracovná výška	5.8 m
Výška podlahy pracovného koša	3.8 m
Nosnosť koša - interiér	210 kg (1 osoba)
Kapacita zdvíhu odkladacej plochy	80 kg
<b>A</b> Dĺžka	1.65 m
<b>B</b> Šírka	0.79 m
<b>C</b> Výška v zloženom stave	1.75 m
<b>D</b> Rázvor	1.07 m
<b>E</b> Svetlá výška	6 cm
Rozmer pracovného koša	0.76 x 0.92 m
Rozmer odkladacej plochy	0.74 x 0.50 m
Proporcionálna rýchlosť pojazdu	0.8 - 4.5 km/h
Vonkajší polomer otáčania	1.7 m
Alarm náklonu	1.5° / 3°
Stúpavosť	25 %
Možnosť pojazdu v max. výške	3.8 m
Objem nádrže hydraulického oleja	8 l
Nešpiniace pneumatiky	318 x 108 mm
Napájanie	4x6V - 180 Ah (C5)
Celková hmotnosť	890 kg



### ŠTANDARDNÉ VYBAVENIE

- > Haulotte Activ'Energy Management: Inteligentná nabíjačka CAN
- > Elektrická odkladacia plocha so sklponými bočnými panelmi a ochrannou lištou vpredu
- > 24 V elektrický pohon AC motorov (bezúdržbový)
- > 4 x 6 V - 180 Ah batérie
- > Indikátor stavu nabitia batérie
- > Obrazovka Haulotte Activ'Screen
- > Otvory pre zdvíhanie vidlicami vysokozdvížného vozíka
- > Body na zdvíhanie a vysúvanie
- > Elektrické uvoľnenie brzd
- > 2 dvere „lambo“
- > Ochranné základové dosky
- > Mobilné výmole
- > 2 predné riadiace kolesá
- > 2 zadné riadiace kolesá
- > Nešpiniace pneumatiky
- > Počítadlo prevádzkových hodín
- > Klaksón
- > Alarm pojazdu
- > Blikajúce svetlo
- > Núdzové zastavenie
- > Systém spúšťania
- > 2 horné ovládacie skrinky (jedna je mobilná)
- > Ovládacie skrinky na úrovni koša a zeme
- > Hák na ťahanie

### VOLITEĽNÉ DOPLNKY A PRÍSLUŠENSTVO

- > Haulotte Activ'Energy Management: automatické alebo manuálne plnenie batérií vodou
- > Zariadenia na vychystávanie objednávok/skladových zásob
- > Biologicky rozložiteľný olej
- > Hydraulický olej do chladných podmienok
- > Telematika pripravená
- > Výstražné svetlo pre chodcov
- > Dvojité blikajúce svetlo

