

EuropeLIFT

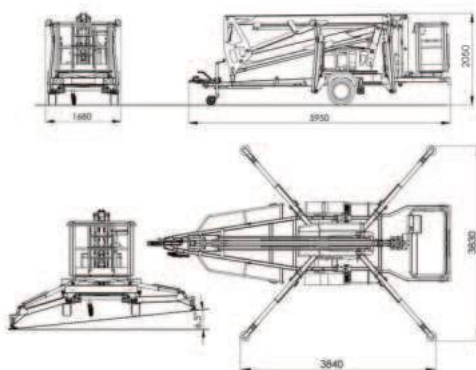
TM 16GT



- Pracovná výška: 15,75 m
- Výška podlahy prac. koša: 13,75 m
- Stranový dosah: 8,1 m (220 kg)
- Rozstup: 3,83 m
- Kĺbový teleskopický výložník
- JIB rameno: 1,3 m
- Štandardný otočný kôš
- Automatické vyrovnávanie podpier
- Kompaktné rozmery a výborné jazdné vlastnosti pri vlečení



TECHNICKÉ VLASTNOSTI	TM 16 GT
Pracovná výška	15,75 m
Výška podlahy prac. koša	13,75 m
Stranový dosah (220 kg)	8,1 m
Max. nosnosť prac. koša	220 kg
Rozsah otáčania	355°
Dĺžka JIB ramena	1,3 m
Rozmer pracovného koša	1,4x0,7x1,1 m
Natáčanie koša	2x45°
Transportná dĺžka	ca. 5,95 m
Transportná šírka	1,68 m
Transportná výška	2,05 m
Celková hmotnosť (230 V, Honda)	1850 kg
Celková hmotnosť 24 VDC (s košom)	1900 kg
Rozstup ustavených podpíer (vonkajší obrys tanierov podpíer)	3,83 m
Ustavenie možné do sklonu	6,5°
Max. rýchlosť	80 km/h
Brzdenie	nájazdová brzda s ručnou brzdou
Pneumatiky	215R 14C
Energia	vo vnútri

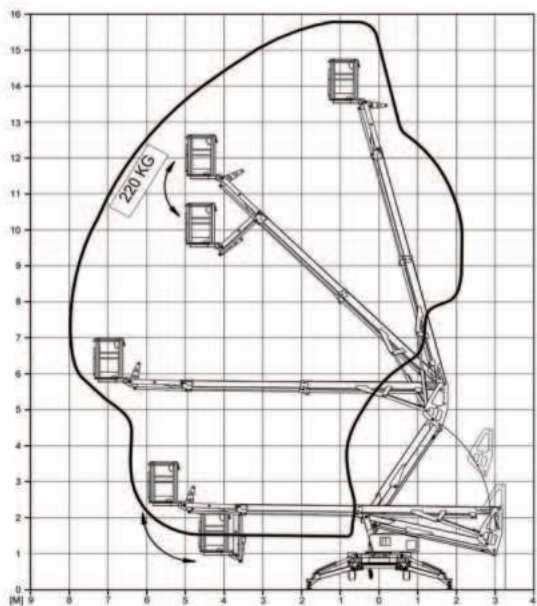


ŠTANDARDNÉ VYBAVENIE

- Automatické vyrovňavanie koša s 3° autokorekciou
- Detekcia vyrovňania podvozku so zvukovým signálom (1°)
- Hliníkový pracovný kôš s priehradkou na náradie, s nástupným rebrikom a dvoma kotviacimi bodmi
- Proporcionálne joysticky ovládania jednotlivých ramien
- Snímače tlaku podkladu na podpíer so svetelnou a zvukovou signalizáciou
- 230 V zásuvka v pracovnom koši
- Trecí pohon
- Počítadlo prevádzkových hodín
- Plachtové kryty na spodný a horný ovládací panel
- EC prehlásenie o zhode
- Núdzové ovládanie manuálneho čerpadla
- Nájazdová brzda s ručnou parkovacou brzdou
- Farba plošiny: RAL3002 (červená)

VOLITELNÁ VÝBAVA

- Automatické ustavenie podpíer
- Voliteľná farba podľa RAL
- Duálny pohon & 230 V Honda
- Akumulátorový pohon 24V 225Ah
- 230V generátor 5KV Honda EM5500
- GFK pracovný kôš s priehradkou na náradie
- Podložky pod podpíer



EuropeLIFT

Adrese: H-8992 Bagod, Gépállomás u. 9.

Tel: +36 20 9474 767

Internet: info@europelift.com | www.europelift.com