

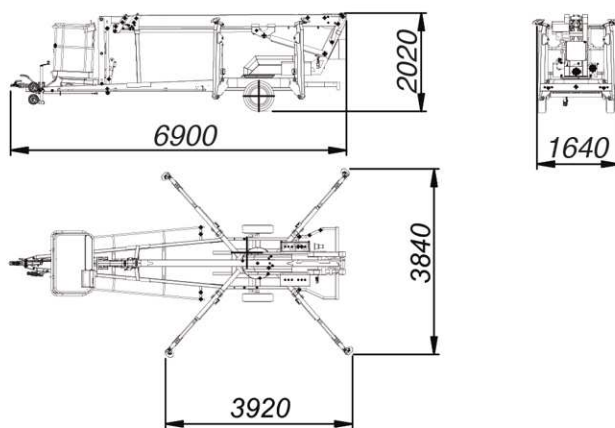
EuropeLIFT

TM16TJ

- Pracovná výška: 16 m
- Stranový dosah (80 kg): 10 m
- Priamy teleskopický výložník s ramenom koša a otáčaním koša

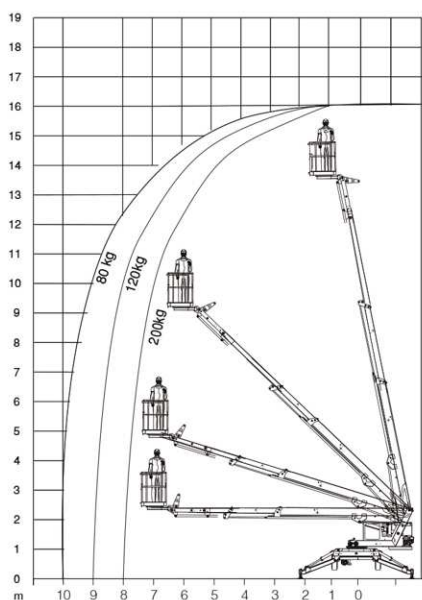


TECHNICKÉ VLASTNOSTI	TM 16 TJ
Pracovná výška	16 m
Výška podlahy pracovného koša	14 m
Stranový dosah (80 kg)	10 m
Stranový dosah (200 kg)	8 m
Nosnosť pracovného koša	200 kg
Rozsah otáčania	355°
Dĺžka JIB ramena	1,3 m
Rozmer pracovného koša	1,2x0,8x1,1
Natáčanie pracovného koša	2x45°
Transportná dĺžka	6,90 m
Transportná šírka	1,64 m
Transportná výška	2,02 m
Celková hmotnosť (230 V)	1820 kg
Celková hmotnosť (24V DC) s trecím pohonom	1920 kg
Rozstup Vonkajší obrys tanierov podpier	3,84 m
Ustavenie do sklonu	10%
Max. povolená rýchlosť	80 km/h
Brzdenie	Ručná brzda s plynovou vzperou
Pneumatiky	215 R 14 C



ŠTANDARDNÉ VYBAVENIE

- 230V a motorový pohon Honda GX200
- Hliníkový pracovný kôš s priehradkou na náradie, s nástupným rebríkom, a dvoma kotviacimi bodmi
- Teleskopický výložník s 1,3 m pohyblivým ramenom pracovného koša
- Snímač monitorovania tlaku podkladu na podpery so svetelnou a zvukovou signalizáciou
- Plynulé ovládanie pomocou joystickov
- Automatické vyrovnávanie koša, automatická korekcia pri 3 stupňoch
- Pomocný hydraulický pohon kolies
- Počítadlo prevádzkových hodín
- Plachtový kryt na spodný a horný ovládací panel
- EC prehlásenie o zhode
- Núdzové ovládanie manuálneho čerpadla
- Automatické cúvanie, nájazdová brzda a ručná brzda
- Farba: červená (RAL 3002)
- 230 V zásuvka v pracovnom koši



VOLITEĽNÁ VÝBAVA

- Voliteľná farba podľa RAL
- Automatické ustavenie podpier
- Akumulátorový pohon: 24V DC 225Ah
- Skolaminátový pracovný kôš
- Podložky pod podpery