

EuropeLIFT

Pomôžeme vám dosiahnuť váš cieľ!

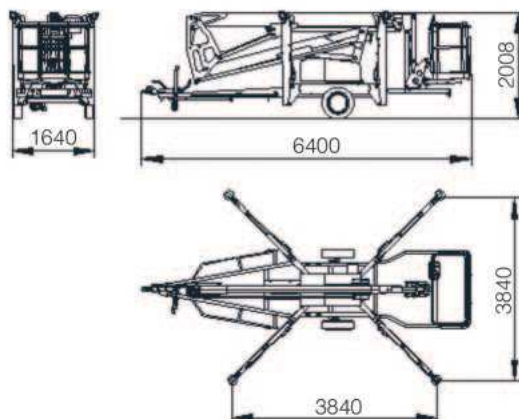
TM18 GT



- Pracovná výška: 18 m
- Stranový dosah (80 kg): 10,5 m
- Systém obmedzenia krútiaceho momentu
- Kíbové teleskopické rameno
- Rameno koša 145°
- Automatické ustavenie (voliteľná výbava)
- Otáčanie koša
- Snímač monitorovania tlaku na plošine pre všetky podpory so zvukovou výstrahou a blikajúcim svetlom



| TECHNICKÉ ÚDAJE | TM 18 GT |
|--|---------------------------------|
| Pracovná výška | 18 m |
| Výška podlahy prac. koša | 16 m |
| Nosnosť koša (200 kg) | 8,1 m |
| Nosnosť koša (80 kg) | 10,5m |
| Nosnosť pracovného koša | 200 kg |
| Rozsah otáčania | 355° |
| Dĺžka JIB ramena | 1,3 m |
| Rozmer pracovného koša | 1,2x0,8x1,1 |
| Natáčanie pracovného koša | 2x45° |
| Dĺžka | 6,40 m |
| Šírka | 1,64 m |
| Výška | 2,1 m |
| Celková hmotnosť (230V) | 2070 kg |
| Celková hmotnosť (24V DC) | 2070 kg |
| Rozstup (vonkajší obrys tanierov podpier) | 3,84 m |
| Ustavenie do sklonu | 10% |
| Max. dovolená rýchlosť | 80 km/h |
| Brzdy | nájazdová brzda s ručnou brzdou |
| Pneumatiky | 215 R 14 C |



ŠTANDARDNÉ VYBAVENIE

- Automatické vyrovnanie koša v rozsahu 3 stupňov autokorekcia
- Akustický senzor roviny podvozku s 1° sklonom
- Hliníkový kôš so širokou priehradkou na náradie a s dvojitou ochranou proti pádu
- Plynulé ovládanie pomocou joystickov
- Snímače tlaku podkladu na podpery so svetelnou a zvukovou signalizáciou
- Zásuvka 230 V v pracovnom koši
- Trecí pohon
- Počítadlo prevádzkových hodín
- Krycie plachty spodného a horného ovládacieho panela
- EC prehlásenie o zhode
- Núdzové ovládanie plošiny ručnou pumpou
- Automatický spätný chod, nájazdová a ručná brzda
- Vysokolesklý náter, farba: červená (RAL 3002)

VOLITELNÁ VÝBAVA

- Automatické ustavenie podpier
- Voliteľná farba podľa RAL
- Pohon z batérie: 24V DC 225Ah
- Sklolaminátový pracovný kôš
- Podložky pod podpery

