

TOPY 10.2 / MERCEDES SPRINTER

DATENBLATT

MADE IN FRANCE



MOBILFUNK



LEASING FINANZIERUNG



KOMMUNAL



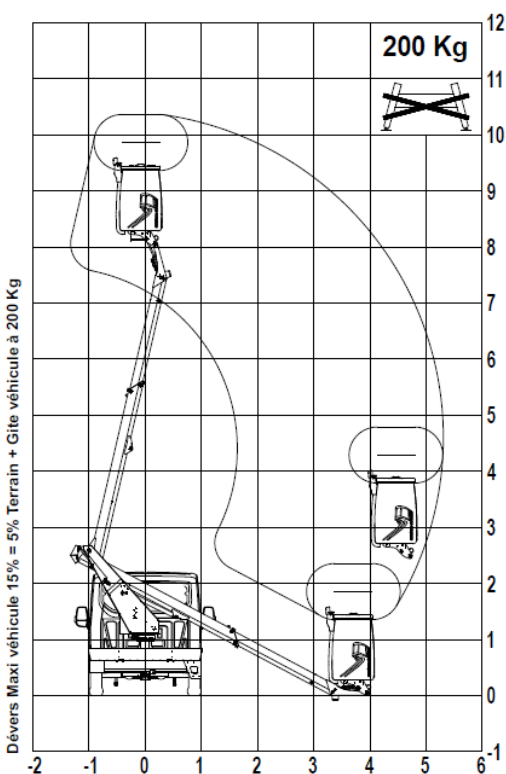
WERBUNG



VERMIETUNG

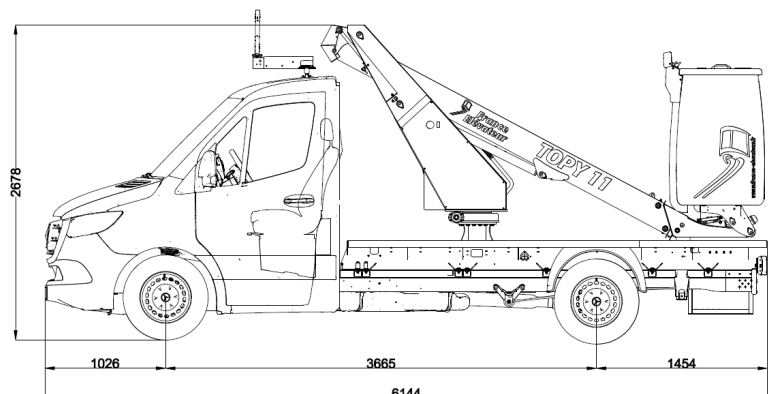


BELEUCHTUNG



Das Modell TOPY 10.2 auf MERCEDES SPRINTER ist die neueste Generation dieser außergewöhnlichen Baureihe. Kontinuierliche Weiterentwicklungen haben diese Arbeitsbühne zu einem der meistverkauften Modelle gemacht. Zuverlässig, Robust und Bedienerfreundlich sind dabei die wesentlichen Merkmale, um jederzeit den Anforderungen für eine sichere und effiziente Höhenzugangstechnik gerecht zu werden.

Leistungsfähigkeit, Verlässlichkeit und geringe Betriebskosten sind dabei die Grundlagen des neuen TOPY 10.2.



TECHNISCHE DATEN

As standart : ● optional : ○

Arbeitshöhe	10,40 m	●
Korbbodenhöhe	8,40 m	●
Maximale Reichweite	5,30 m	●
Tragfähigkeit Arbeitskorb	200 kg / 2 people	●
Schwenkwinkel	400°	●
Aufstellneigung	5% / 15%	●
Arbeitskorb (L/B/H)	1300 x 780 x 1150 mm	●
Minimum Fahrzeuggewicht	3 500 kg	●
Stahlträgersystem mit 1 Ausschub		●
Innenliegende Energieführung		●
Elektro-hydraulische Steuerung		●
Aktivierung Hydraulikpumpe in der Fahrerkabine		●
Manuelle Notpumpe		●
Betriebsstundenzähler		●
Kontrollleuchte zur Transportposition in der Fahrerkabine		●

OPTIONEN

Motor Start-Stopp im Arbeitskorb		○
Fahrruf / Hupe (je nach Trägerfahrzeug)		○
Elektrische Notpumpe		○
BT 200		○
Doppelte Isolation gegen 1000 V		○
230 V Leitung mit FE-Schutzschalter im Arbeitskorb		○
Spannungswandler 12 V auf 230V / 2000 W		○
Leiterhalterung auf Werkzeugkasten/ Staufach		○
Leitkegelhalterung fest		○
Sicherheitsschilder-Halter		○
LED Arbeitsscheinwerfer abnehm- und versetzbar		○
Staufach ca. 1000 x 450 x 450 mm		○
Aluminium-Bordwände		○
Anhängerkupplung (je nach zulässigem Gesamtgewicht)		○
LED-Blitzleuchten		○
Blitzleuchte unter dem Arbeitskorb		○
Rückfahrkamera		○
Wartungsvertrag		○
Korbdrehung	Maximale Reichweite 5,50 m	○

updated : 09/2023